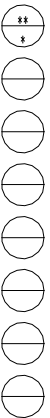
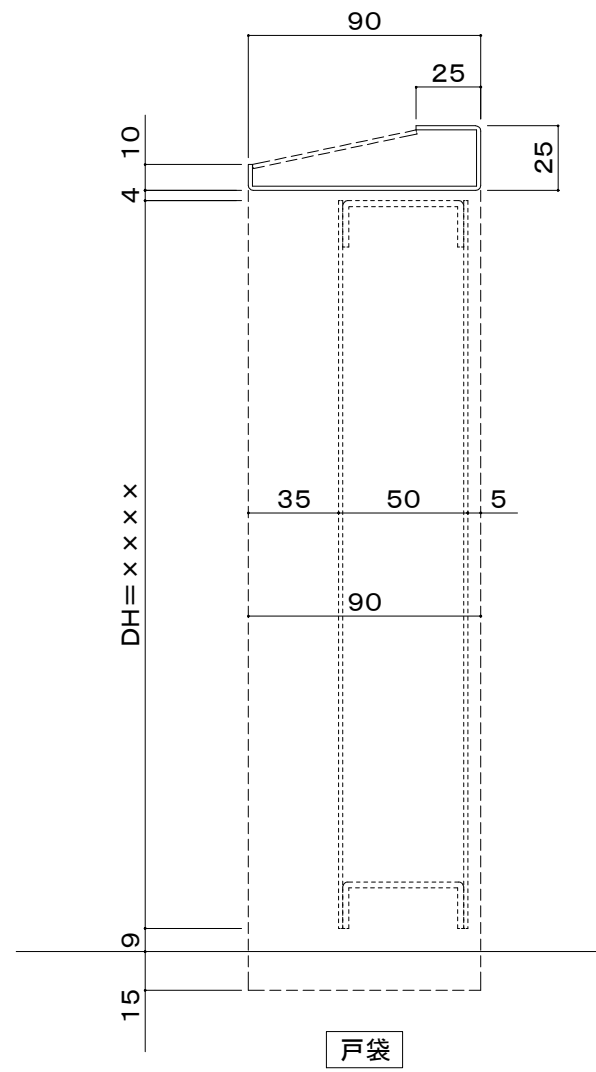
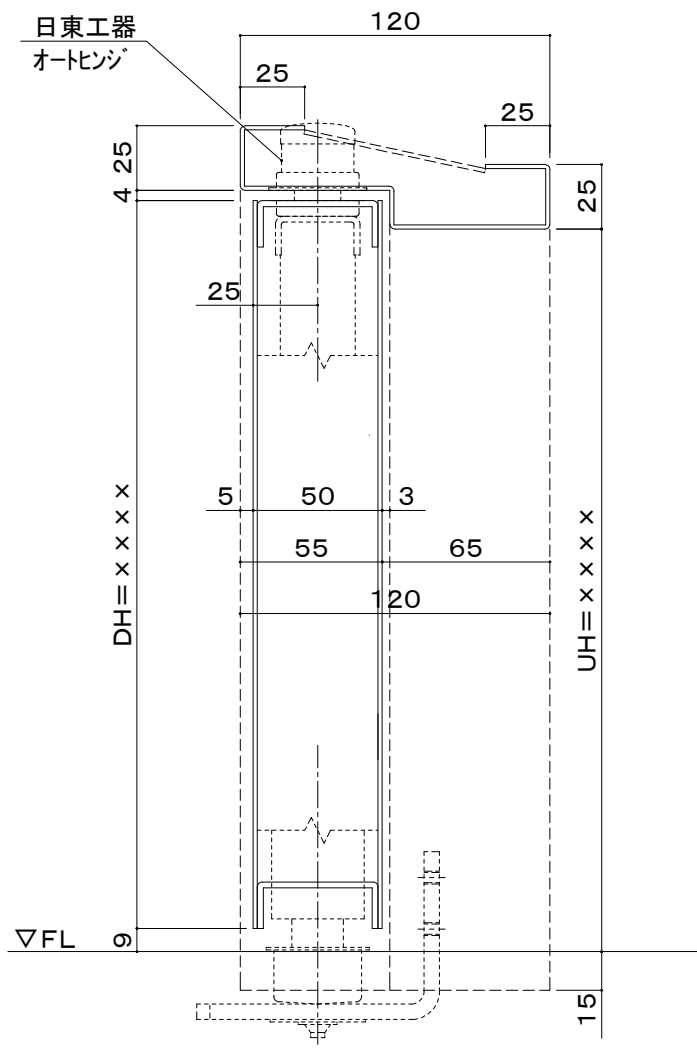


3L_180-4L/180-0
DSTO (V1.0) 180度/180度 両開 潜戸付き

符号	数量	取付場所	塗	装
1			JPMS28	JASS
			JASS	18M-109
			JASS	111
				焼付
品名	型式	数量	備考	工現
錠前	美和 OMCCZ	3	BS-64	
オートロック	日東工器 AFD-16H-M(R)	1		
オートロック	日東工器 AFD-16H-M(L)	1		
オートロック	日東工器 AFD-8KH-M(R)	1		
電磁リーズ (当社外工事)				
材質	外枠: 溶融亜鉛メッキ鋼板1.6mm			
	面材: 溶融亜鉛メッキ鋼板1.6mm			
	力骨: 溶融亜鉛メッキ鋼板2.3mm			
	中骨: 溶融亜鉛メッキ鋼板1.6mm			
仕上げ	錆止塗装			

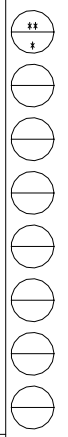
訂正事項		実印	設計監理	工事名 DSTO	照査	担当	作図	尺度	図番
							A3	1/20	
			施工	図面内容 常開防火戸					作図年月日
									11年11月11日

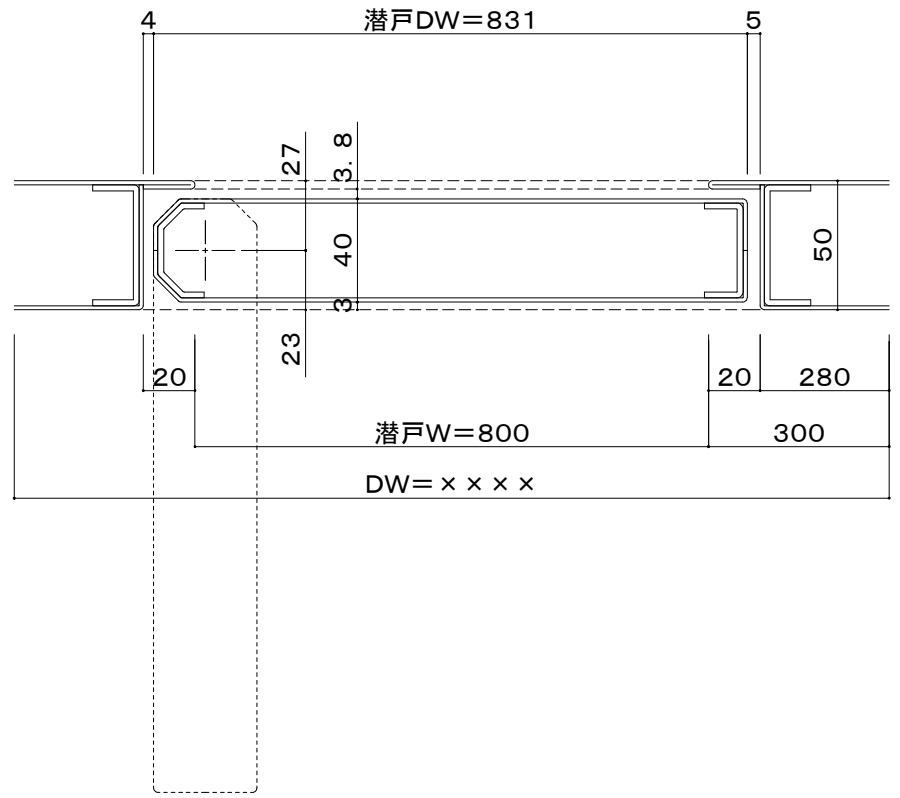
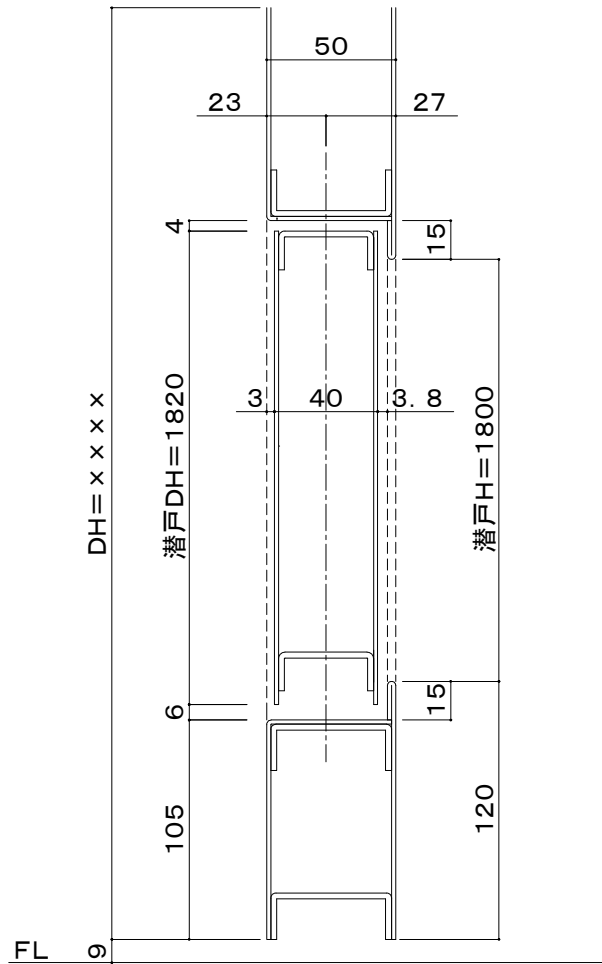




訂正事項		変更印	設計管理	工事名	照査	担当	作図	尺度	部番 作図年月日 11年11月11日
			施工	図面内容				A3	
								1/2	

SUNWIZZ





訂正事項		交番印	設計管理	工事名	照査	担当	作図	尺度	部 番	
							A3	SUNWIZZ		作図年月日
							1/2			11 年 11 月 11 日

