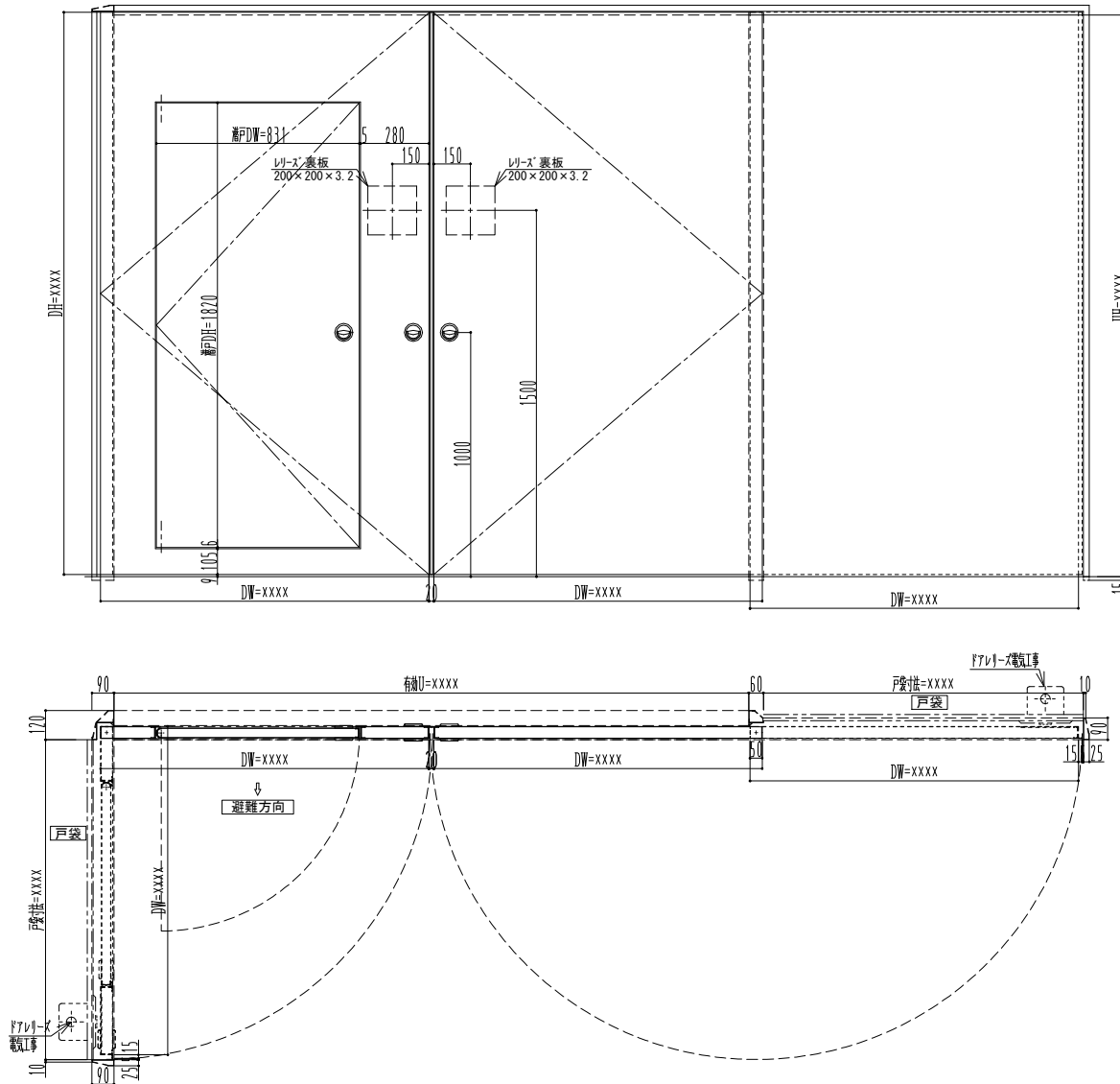


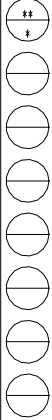
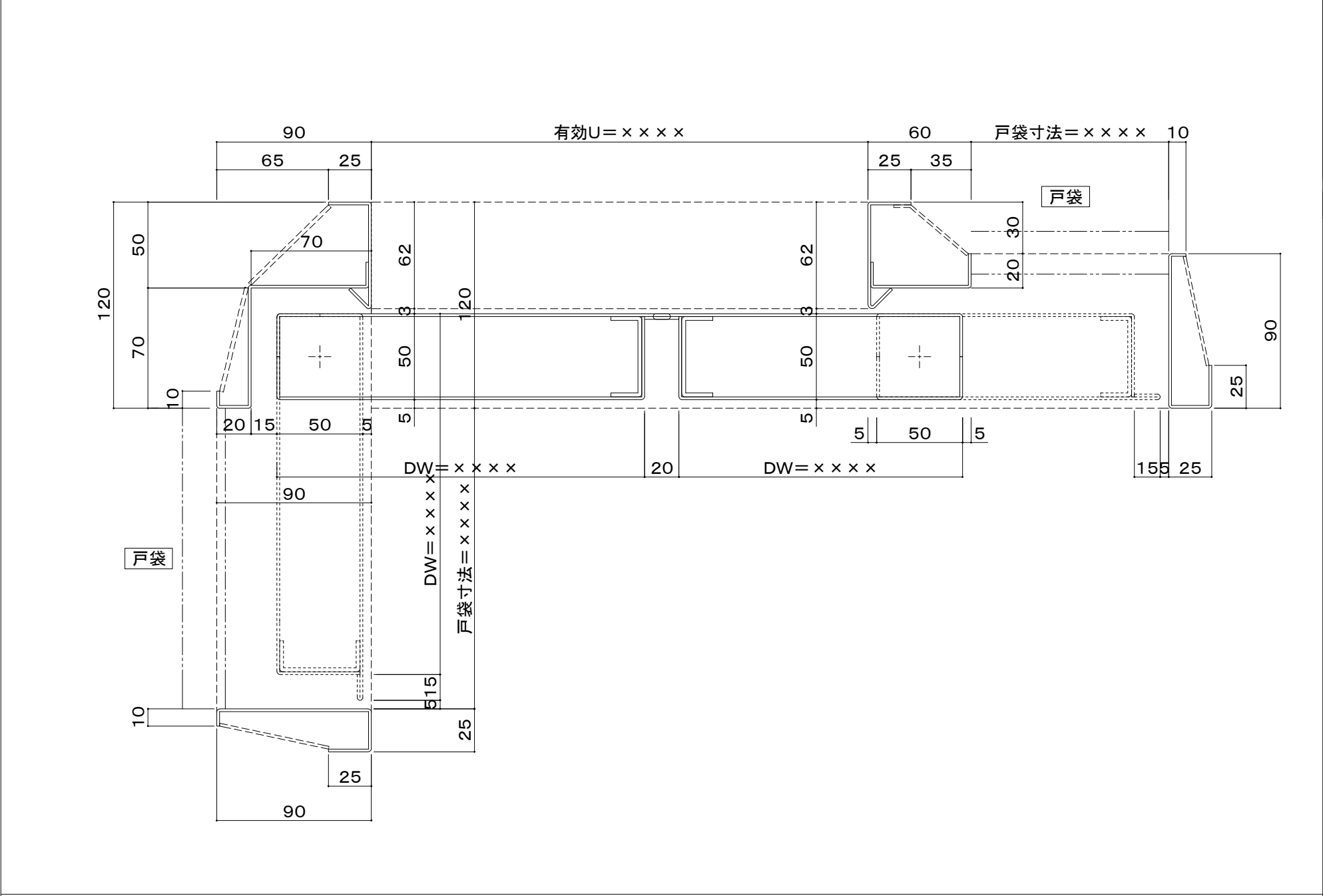
符号	数量	取付場所	塗	装
	1		JPMS28	JASS 18M-109
			JASS 18M-111	焼付
品名	型式	数量	備考	工現
錠前	美和 OMCCZ	3	BS-64	
オートロック	日東工器 AFD-16H-M(R)	1		
オートロック	日東工器 AFD-16H-M(L)	1		
オートロック	日東工器 AFD-8KH-M(R)	1		
電磁ロック (当社外工事)				
材質	外枠: 溶融亜鉛メッキ鋼板1.6mm			
	面材: 溶融亜鉛メッキ鋼板1.6mm			
	力骨: 溶融亜鉛メッキ鋼板2.3mm			
	中骨: 溶融亜鉛メッキ鋼板1.6mm			
仕上げ	錆止塗装			



3L 90-4L/180-0
DSTO (V1.0) 90度/180度 両開 潜戸付き

訂正事項	変更印	設計監理	工事名	照査	担当	作図	尺度	図章
		施工	DSTO				A3 1/20	
			図面内容					作図年月日
			常開防火戸					11年11月11日

SUNWIZZ



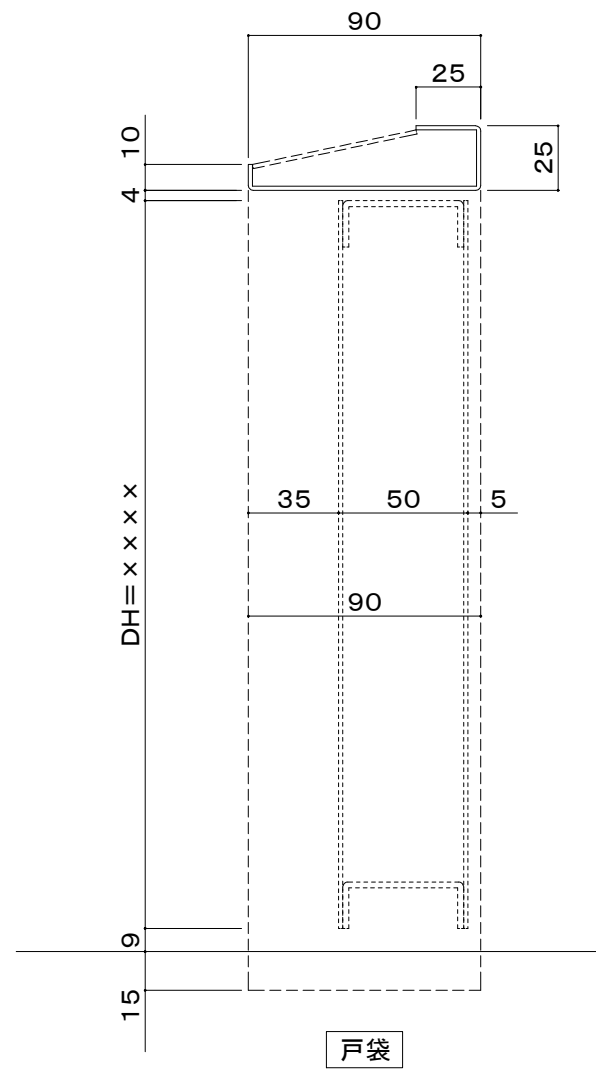
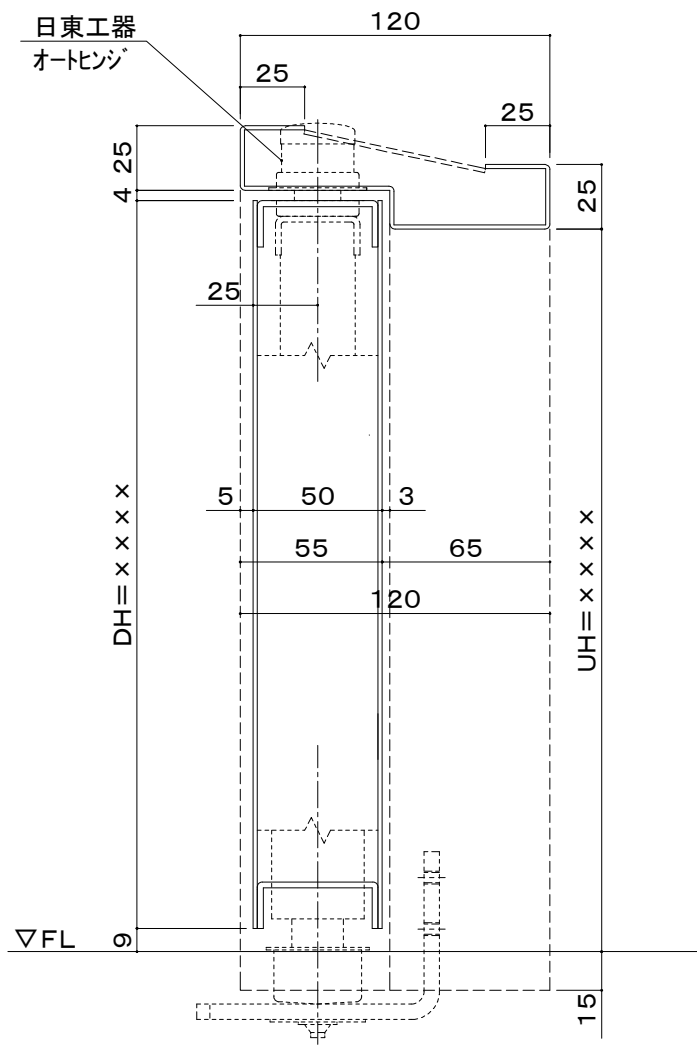
訂正事項		受領印

設計管理	工事名
施工	図書内容

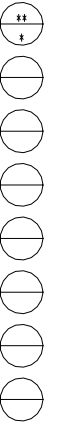
照査	担当	作図	尺度
			A3 1/2

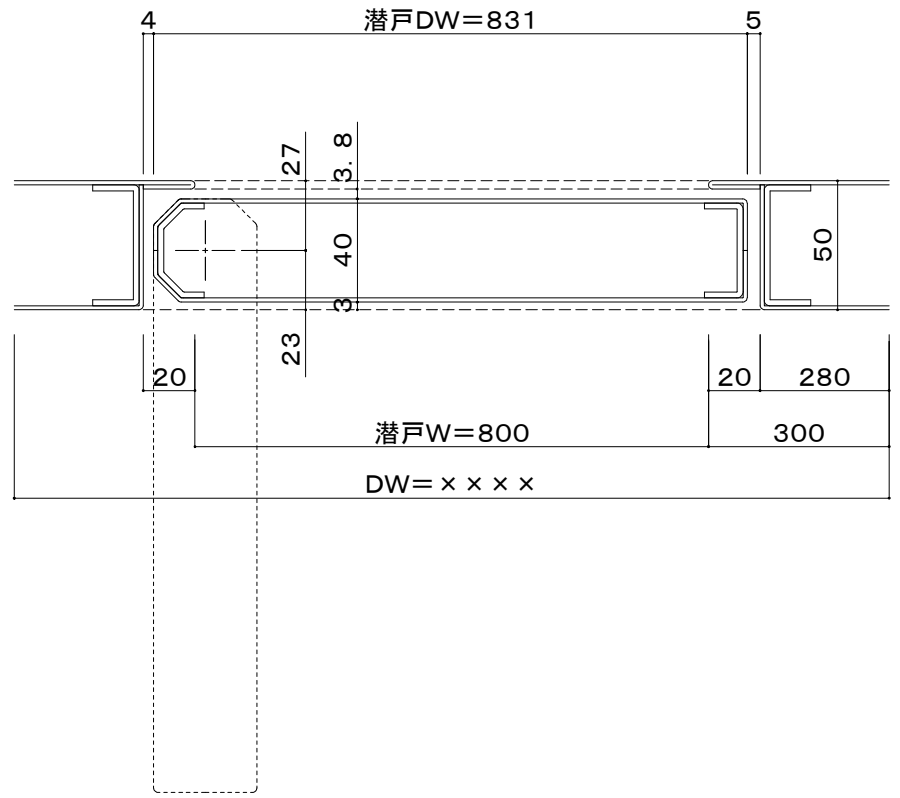
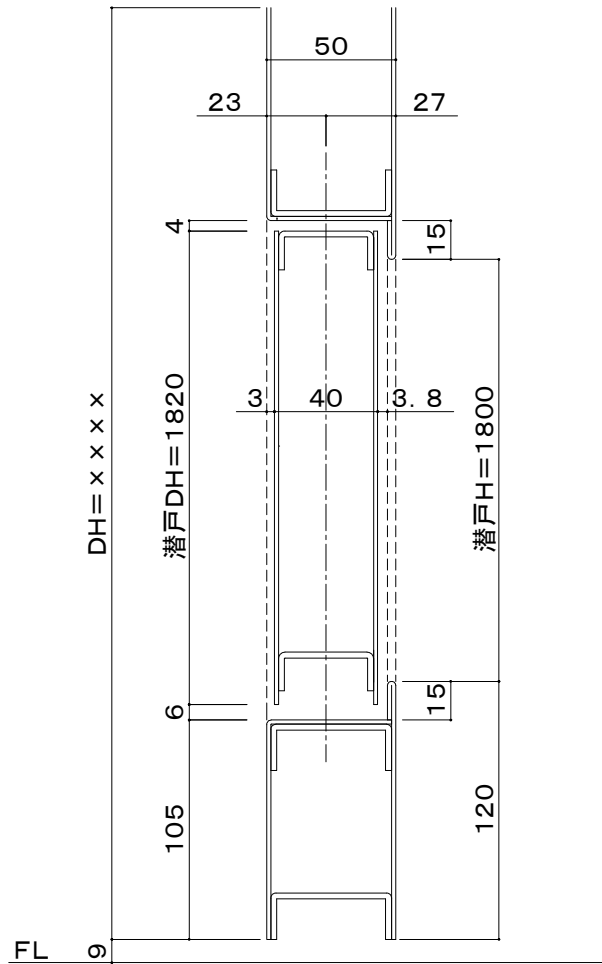
SUNWIZZ

部番	■ ■
作図年月日	■ ■ 年 ■ ■ 月 ■ ■ 日
11年 11月 11日	



訂正事項		変更印	設計管理	工事名	照査	担当	作図	尺度	SUNWIZZ 部番 作図年月日 11年11月11日
								A3	
								1/2	
				施工	図面内容				





訂正事項		受領印	設計管理	工事名	照査	担当	作図	尺度	SUNWIZZ 部 番 作図年月日 11 年 11 月 11 日
								A3	
								1/2	
				施工	図面内容				

