

訂正事項

		受領印

設計管理
施工

工事名
図面内容

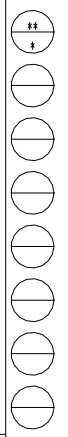
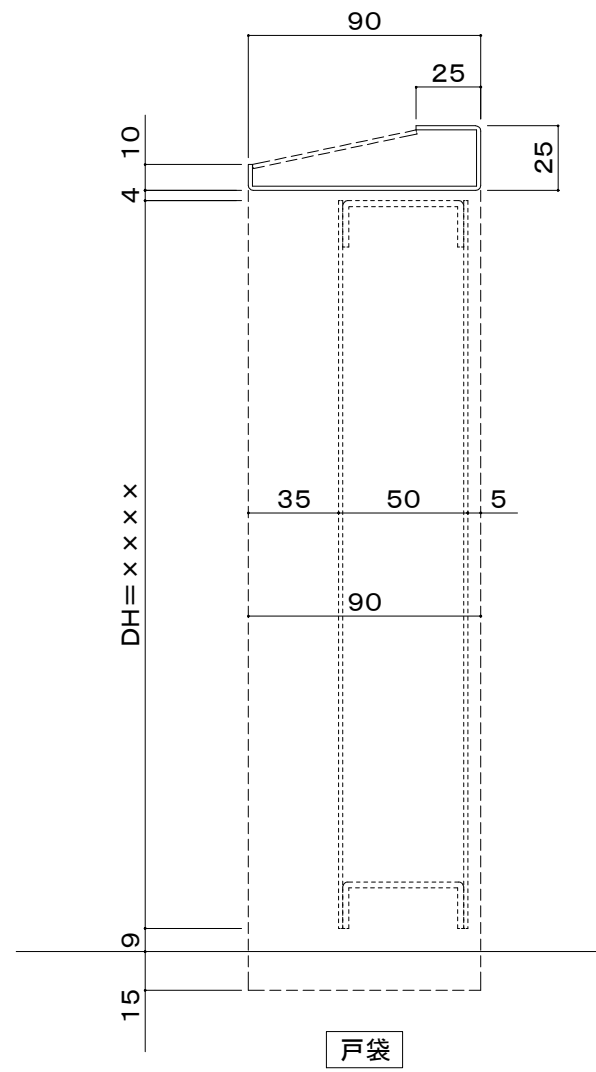
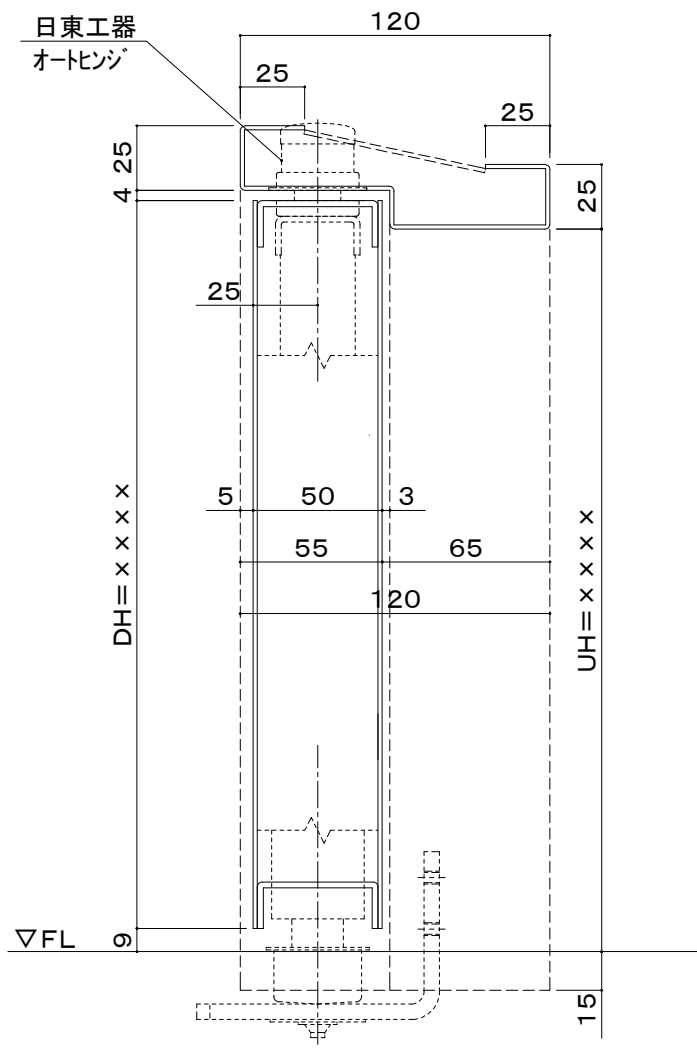
照査	担当	作図	尺度
			A3 1/2

製	者

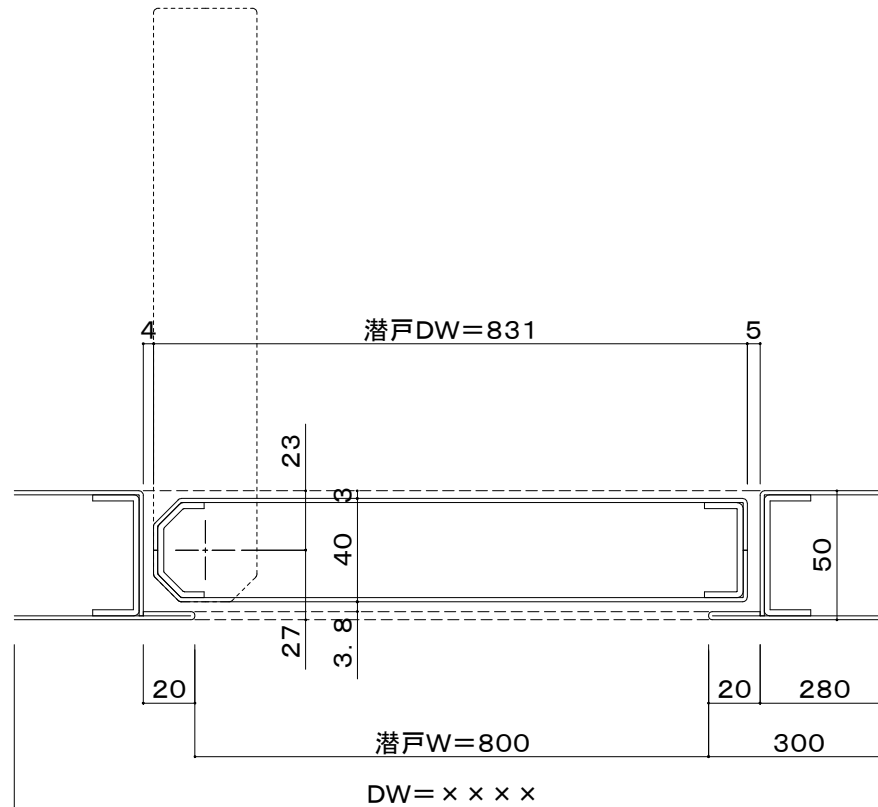
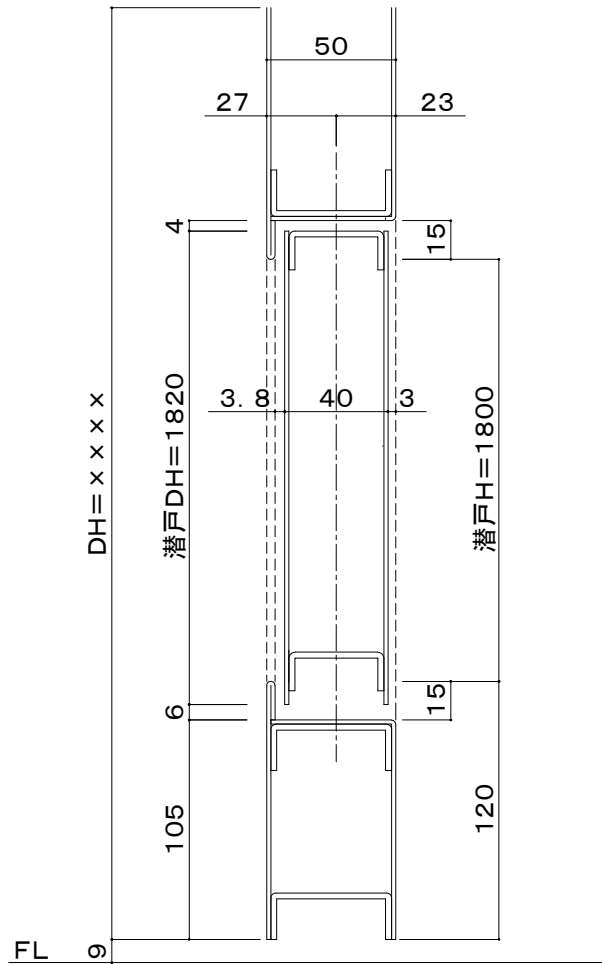
SUNWIZZ

製	者





訂正事項		変更印	設計管理	工事名	照査	担当	作図	尺度	SUNWIZZ 部 番 作図年月日 11 年 11 月 11 日
								A3	
								1/2	
				施工	図面内容				



訂正事項		受領印	設計管理	工事名	照査	担当	作図	尺度	部 番	
							A3	SUNWIZZ		作図年月日
							1/2			11年11月11日