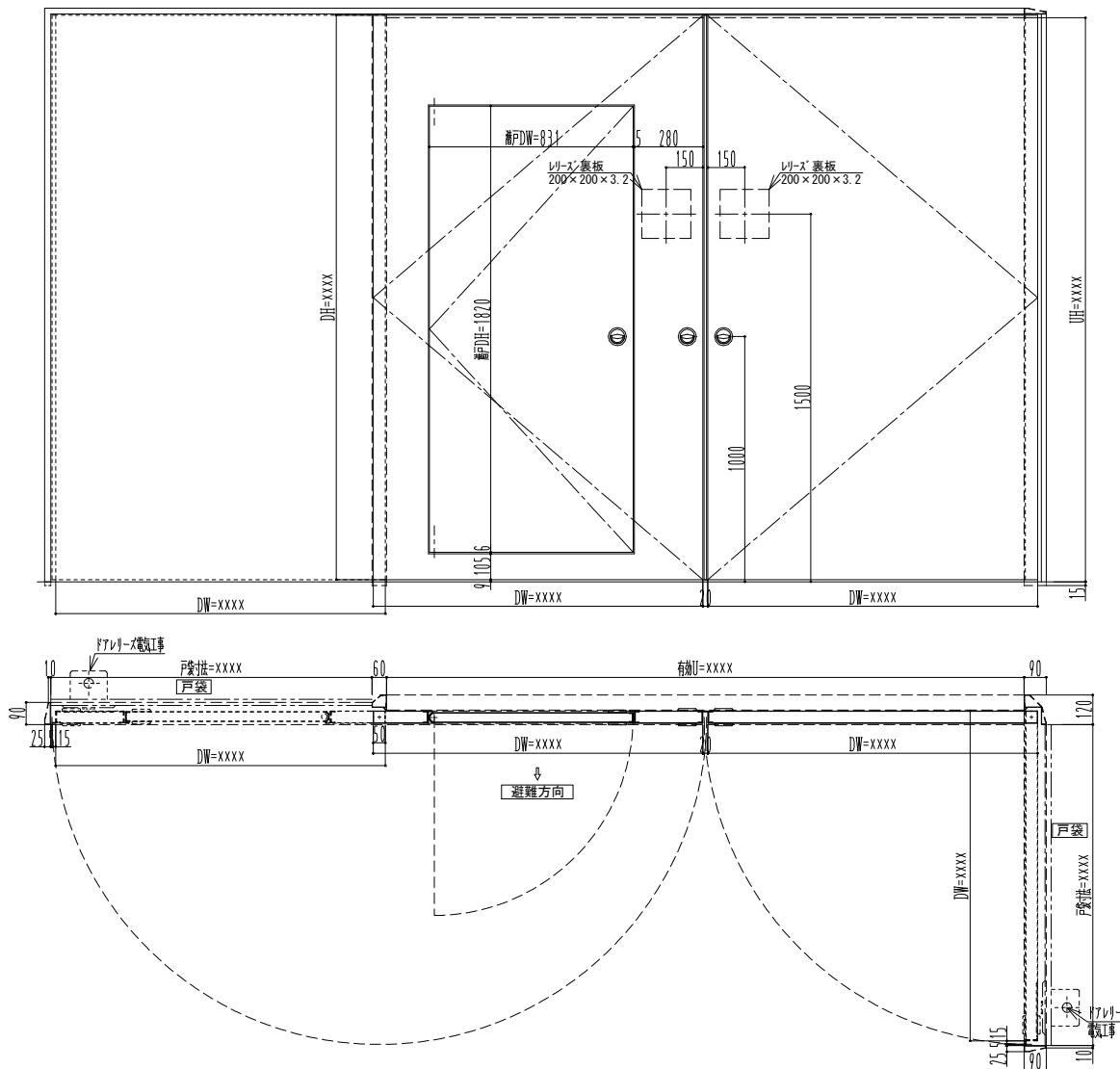


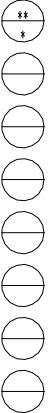
符号	数量	取付場所	塗	装
1			JPMS28	JASS 18M-109
			JASS 111	焼付
品名	型式	数量	備考	工現
錠前	美和 OMCCZ	3	BS-64	
オートロック	日東工器 AFD-16H-M(R)	1		
オートロック	日東工器 AFD-16H-M(L)	1		
オートロック	日東工器 AFD-8KH-M(R)	1		
電磁ロック (当社外工事)				
材質	外枠: 溶融亜鉛メッキ鋼板1.6mm			
	面材: 溶融亜鉛メッキ鋼板1.6mm			
	力骨: 溶融亜鉛メッキ鋼板2.3mm			
	中骨: 溶融亜鉛メッキ鋼板1.6mm			
仕上げ	錆止塗装			

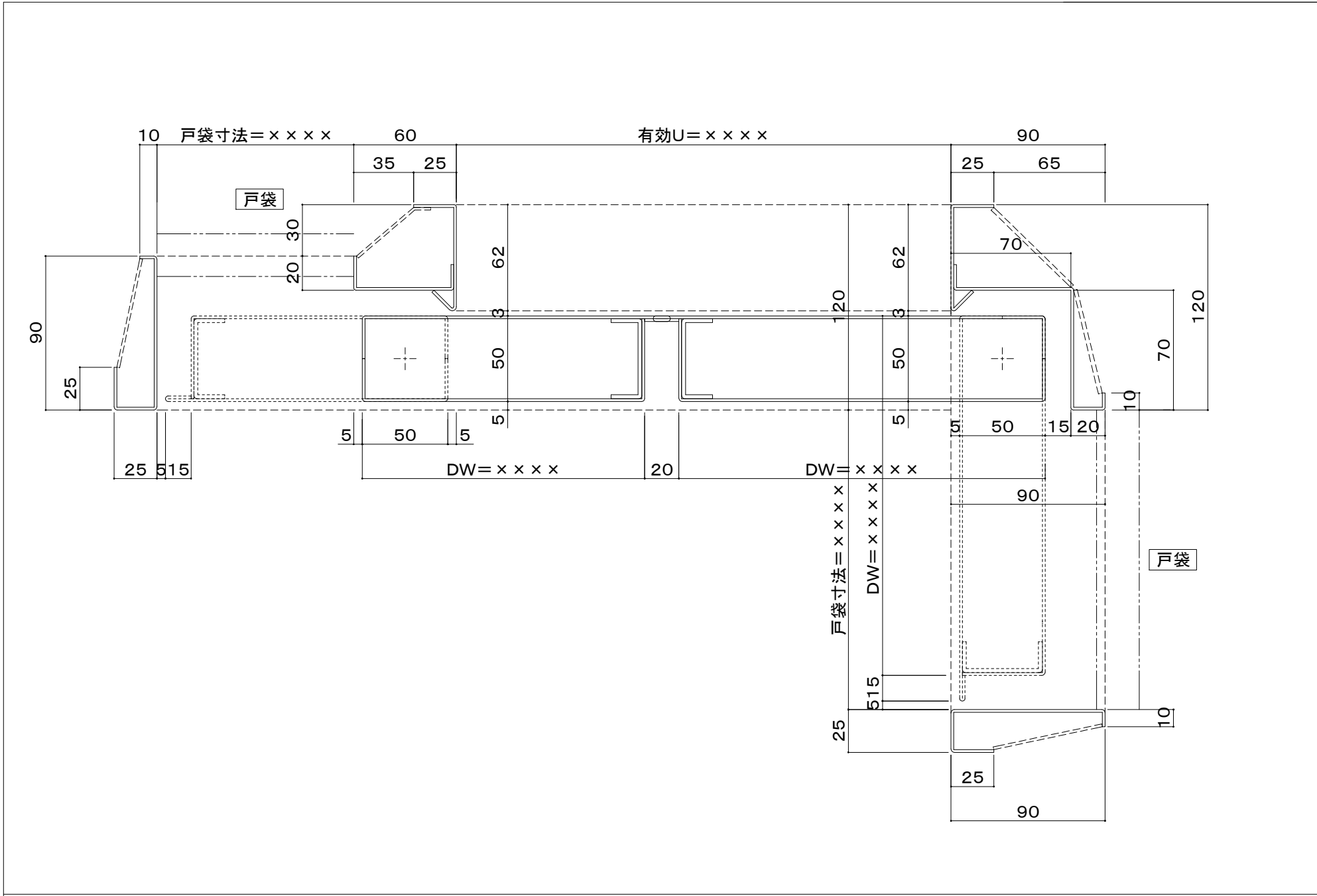


3L_180-4L/90-0
DSTO (V1.0) 180度/90度 両開 潜戸付き

訂正事項		変更印	設計管理	工事名	照査	担当	作図	尺度	図番
			施工	DSTO				A3	1
				図面内容				1/20	作図年月日
				常開防火戸					11年11月11日

SUNWIZZ





訂正事項		変更印
		設計管理
		施工

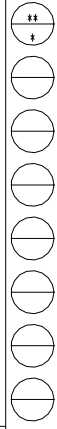
工事名	
図面内容	

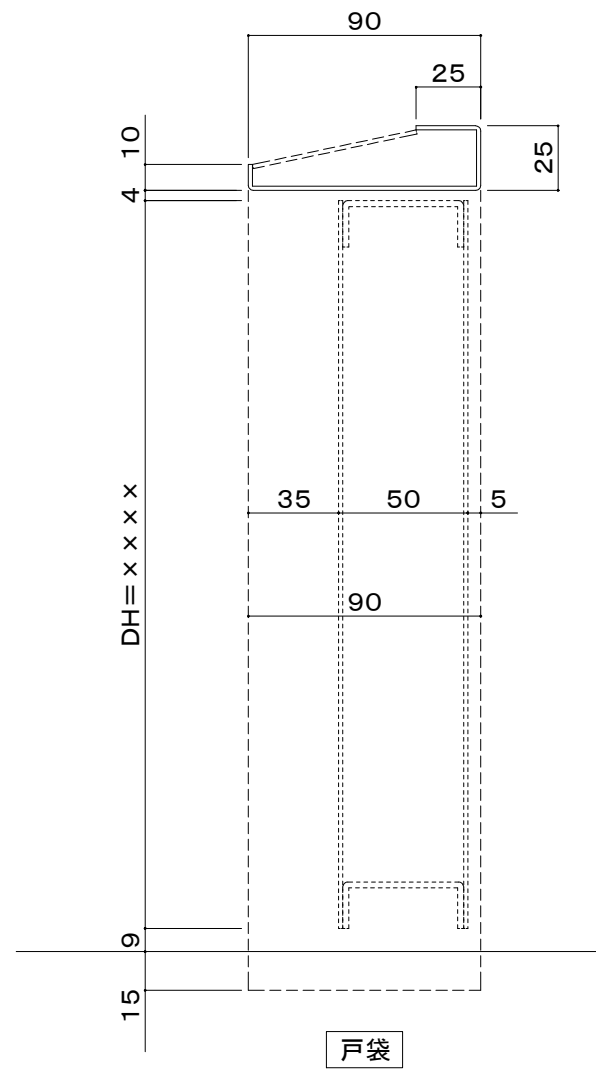
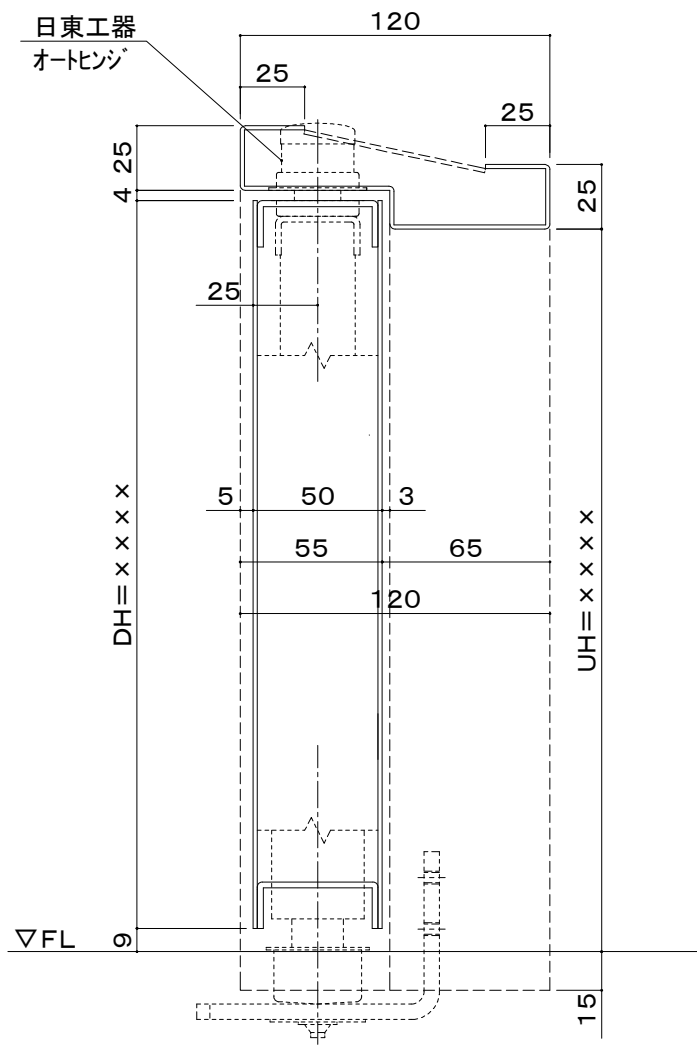
照査	担当	作図	尺度
			A3 1/2

--	--



部番	
作成年月日	
11年11月11日	





訂正事項		変更印	設計管理	工事名	照査	担当	作図	尺度	SUNWIZZ 部番 作図年月日 11年11月11日
			施工	図面内容				A3	
								1/2	

