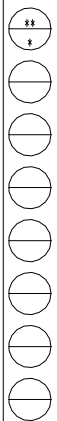


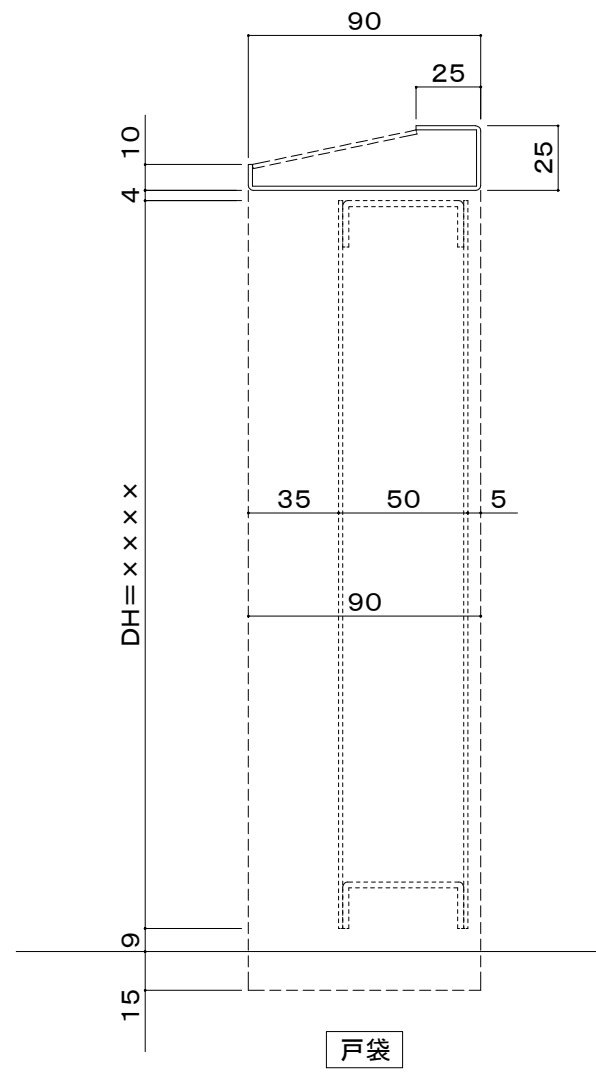
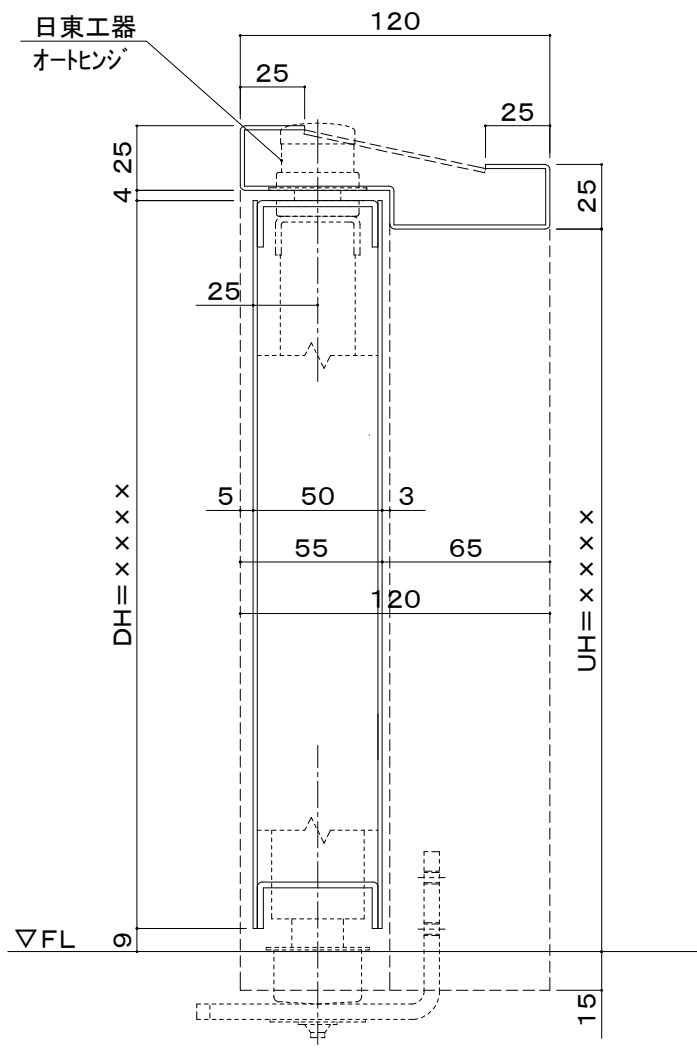
3R_180-0/180-4L
DSTO (V1.0) 180度/180度 両開 潜戸付き

符号	数量	取付場所	塗装	
1			JPMS28	JASS 109
			JASS 111	焼付
品名	型式	数量	備考	工現
錠前	美和 OMCCZ	3	BS-64	
オートロック	日東工器 AFD-16H-M(R)	1		
オートロック	日東工器 AFD-16H-M(L)	1		
オートロック	日東工器 AFD-8KH-M(R)	1		
電磁リリース (当社外工事)				
材質	外枠: 溶融亜鉛メッキ鋼板1.6mm			
面材	溶融亜鉛メッキ鋼板1.6mm			
力骨	溶融亜鉛メッキ鋼板2.3mm			
中骨	溶融亜鉛メッキ鋼板1.6mm			
仕上げ	錆止塗装			

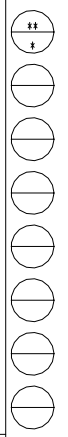
訂正事項	変更印	材料管理	工事名	照査	担当	作図	尺度	図章
		施工	DSTO				A3	
			図面内容				1/20	作図年月日
			常開防火戸					11年11月11日

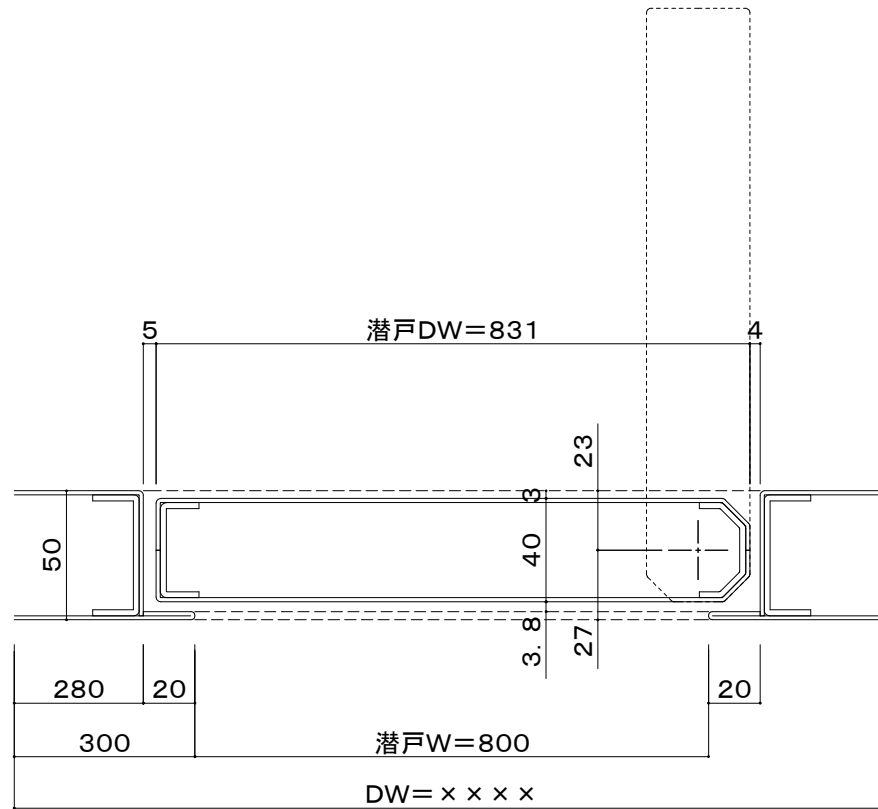
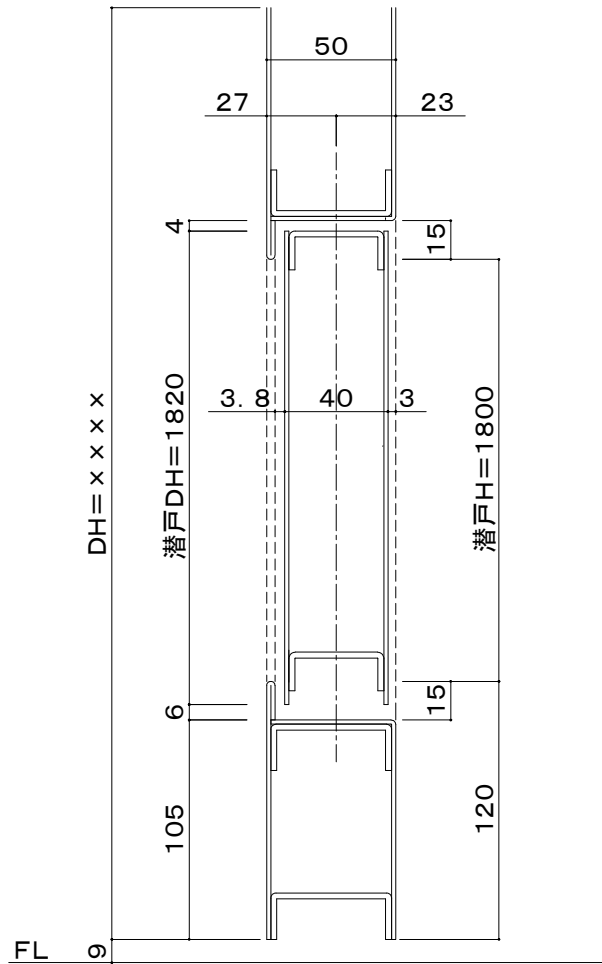
SUNWIZZ





訂正事項		変更印	設計管理	工事名	照査	担当	作図	尺度	SUNWIZZ 部番 作図年月日 11年11月11日
			施工	図面内容				A3	
								1/2	





訂正事項		受領印	設計管理	工事名	照査	担当	作図	尺度	部 番
							A3	SUNWIZZ	
			施工	図面内容			1/2		