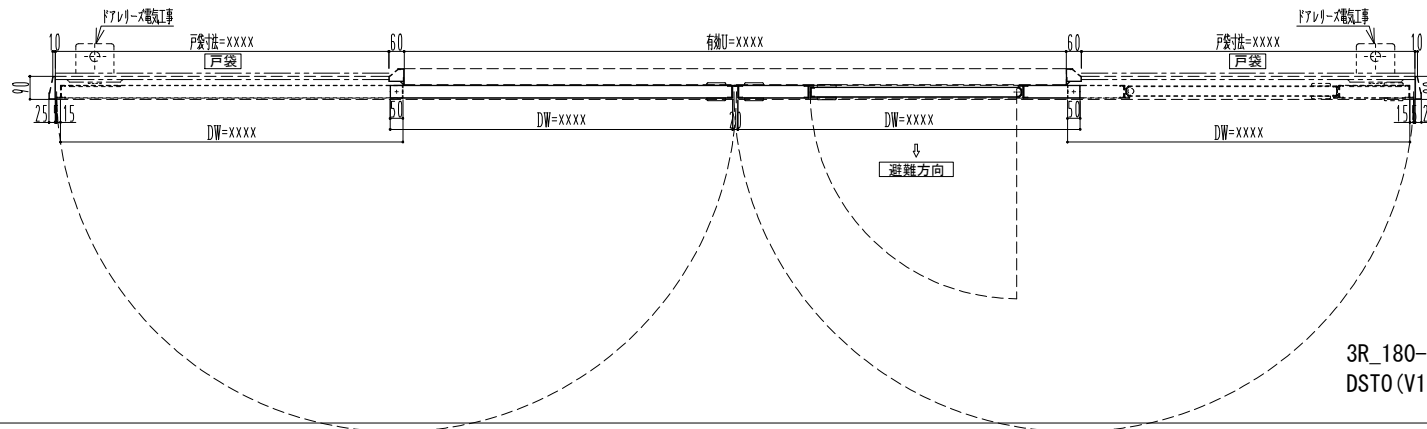


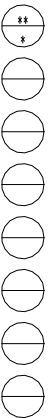
符号	数量	取付場所	塗	装		
1			JPMS28	JASS		
			JASS	18M-109		
			JASS	111		
				焼付		
品名	型	式	数量	備考	工	現
錠前	美和	OMCCZ	3	BS-64		
オートロック	日東工器	AFD-16H-M(R)	1			
オートロック	日東工器	AFD-16H-M(L)	1			
オートロック	日東工器	AFD-8KH-M(L)	1			
電磁レール (当社外工事)						
材質	外枠: 溶融亜鉛メッキ鋼板1.6mm					
	面材: 溶融亜鉛メッキ鋼板1.6mm					
	力骨: 溶融亜鉛メッキ鋼板2.3mm					
	中骨: 溶融亜鉛メッキ鋼板1.6mm					
仕上げ	錆止塗装					



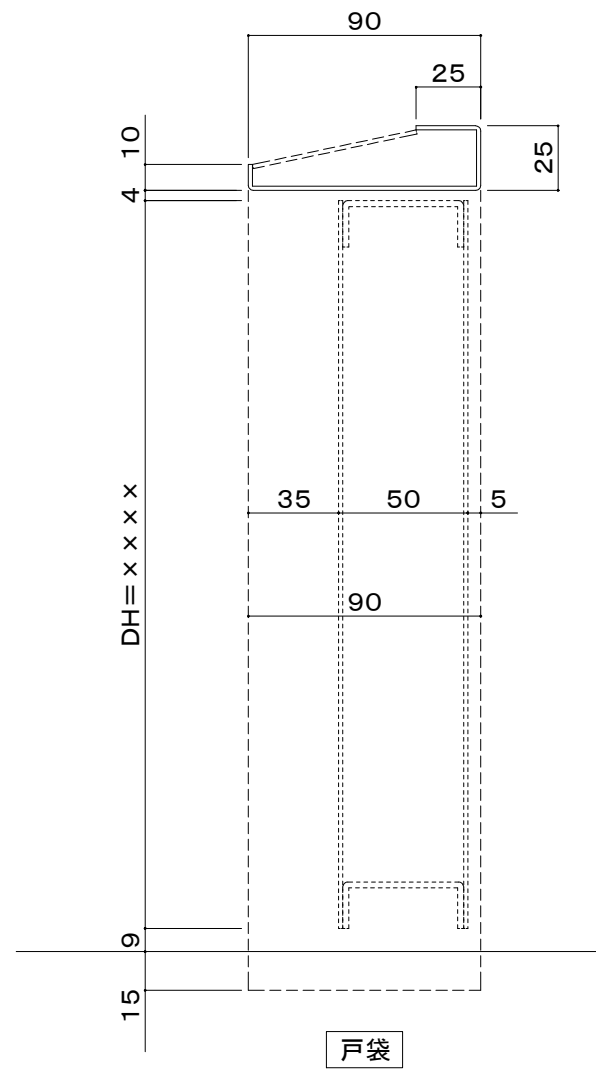
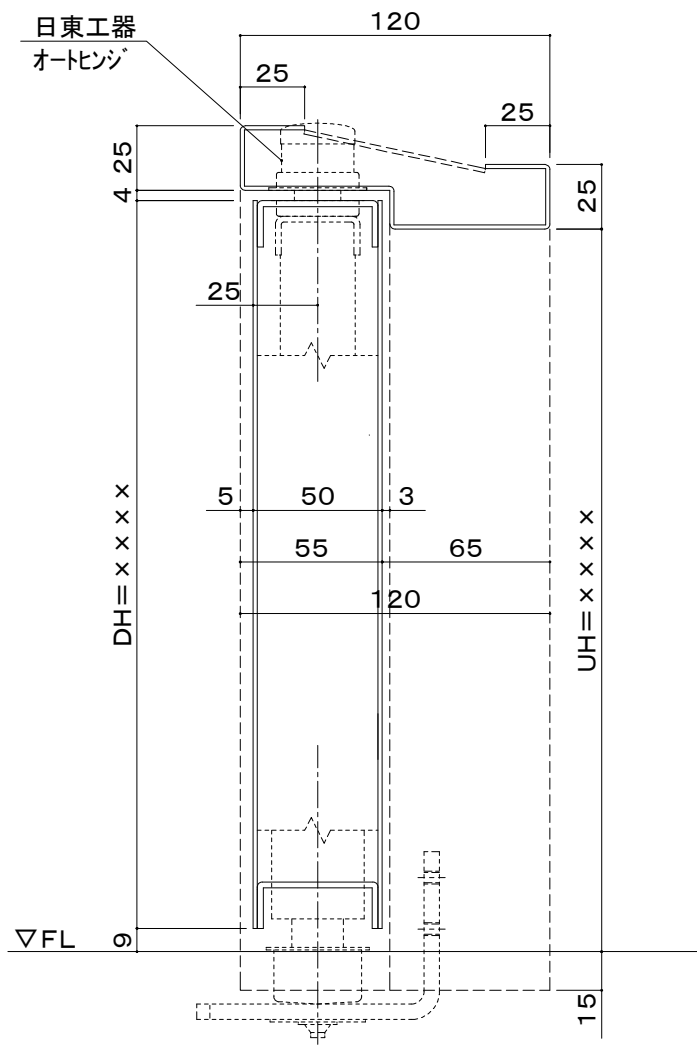
3R\_180-0/180-4R  
DSTO (V1.0) 180度/180度 両開 潜戸付き

訂正事項		実印	設計監理	工事名 DSTO	照査	担当	作図	尺度	図番 1
							A3 1/20	作図年月日	
			施工	図面内容 常開防火戸					11年11月11日

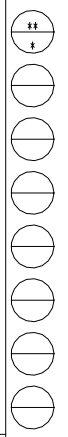
SUNWIZZ

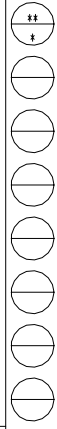
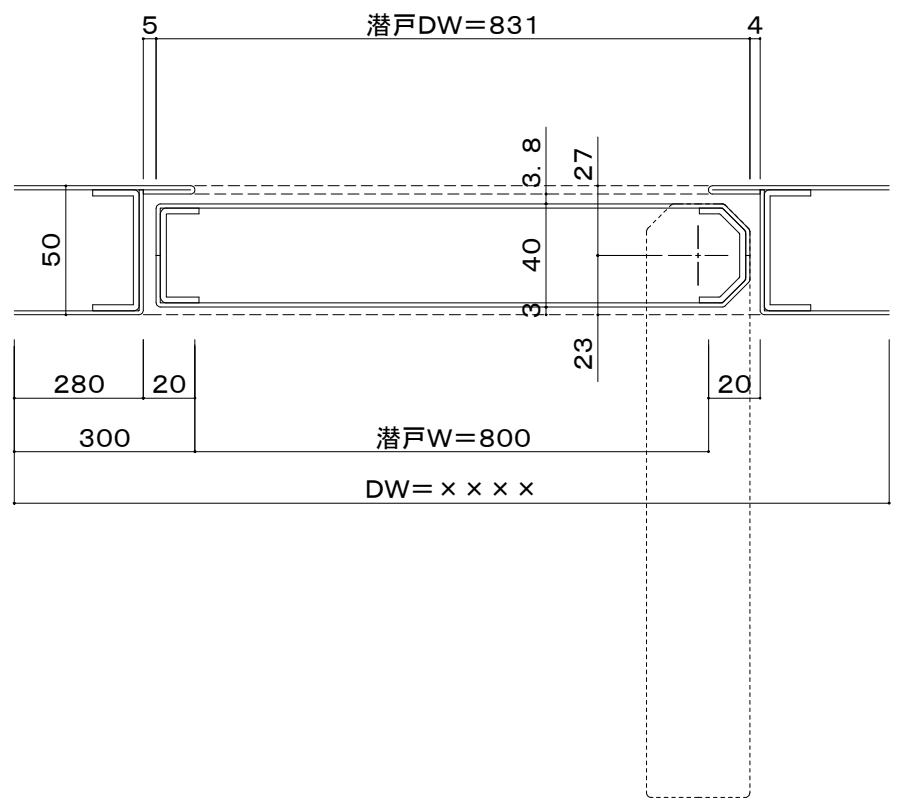
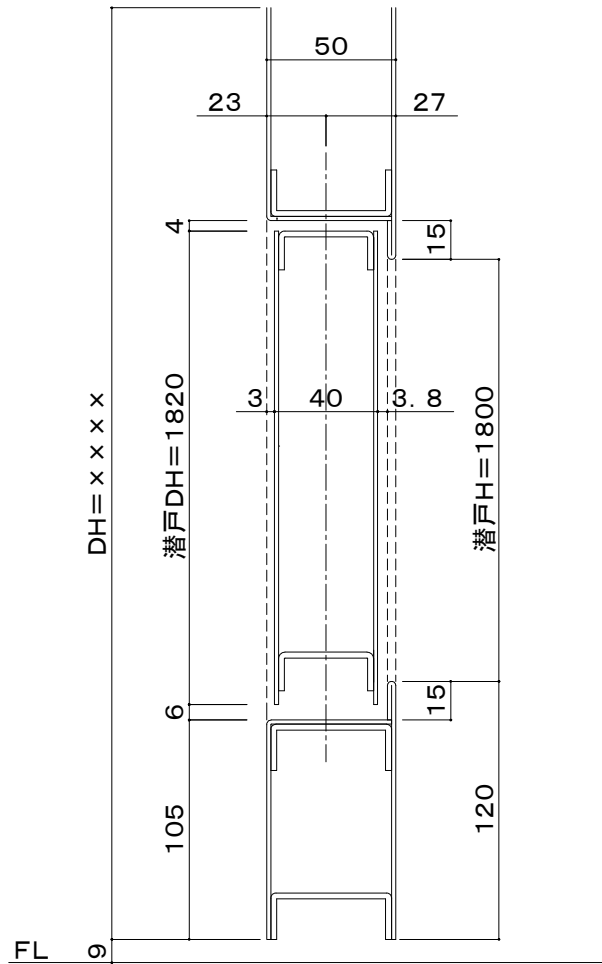






訂正事項		変更印	設計管理	工事名	照査	担当	作図	尺度	<b>SUNWIZZ</b> 部番 作図年月日 11年11月11日
			施工	図面内容				A3	
								1/2	





訂正事項		承認印	設計管理	工事名	照査	担当	作図	尺度	<b>SUNWIZZ</b> 部 番 作図年月日 11年11月11日
							A3		
							1/2		