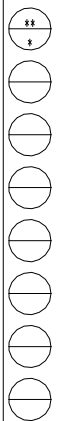


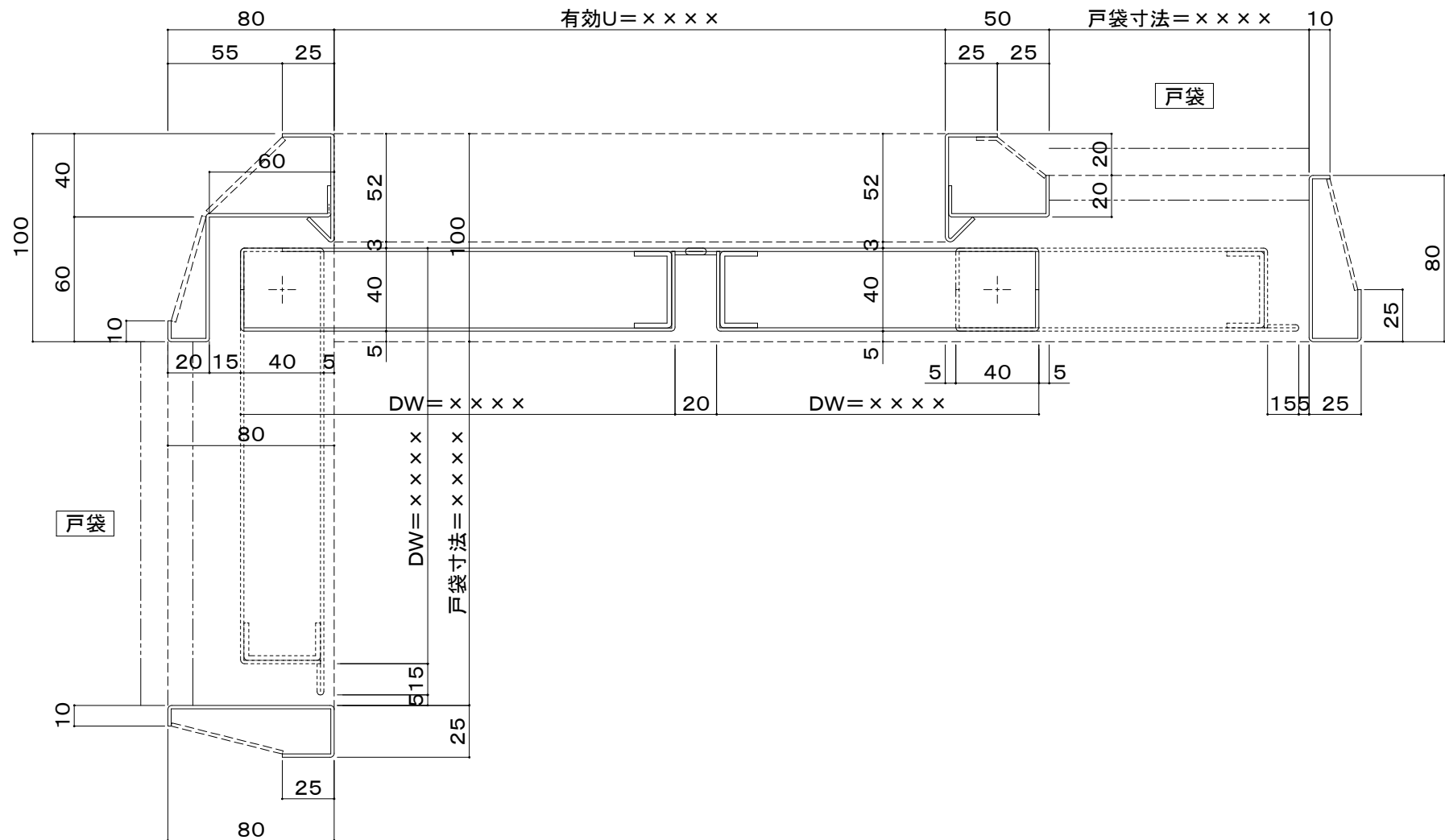
符号	数量	取付場所	塗	装
	1		JPMS28	JASS
			JASS	18M-109
			18M-111	焼付
品名	型式	数量	備考	工現
錠前	美和 OMCCZ	2	BS-64	
オートロック	日東工器 AFD-14-M(R)	1		
オートロック	日東工器 AFD-14-M(L)	1		
電磁レリス (当社外工事)				
材質	外枠: 溶融亜鉛メッキ鋼板1.6mm			
	面材: 溶融亜鉛メッキ鋼板1.6mm			
	力骨: 溶融亜鉛メッキ鋼板2.3mm			
	中骨: 溶融亜鉛メッキ鋼板1.6mm			
仕上げ	錆止塗装			

3R\_90-0/180-0  
DST0 (V1.0) 90度/180度 両開

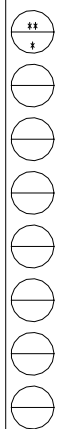
訂正事項	変更印	設計監理	工事名	照査	担当	作図	尺度	図章
		施工	DST0				A3	
			図面内容				1/20	作図年月日
			常開防火戸					11年11月11日

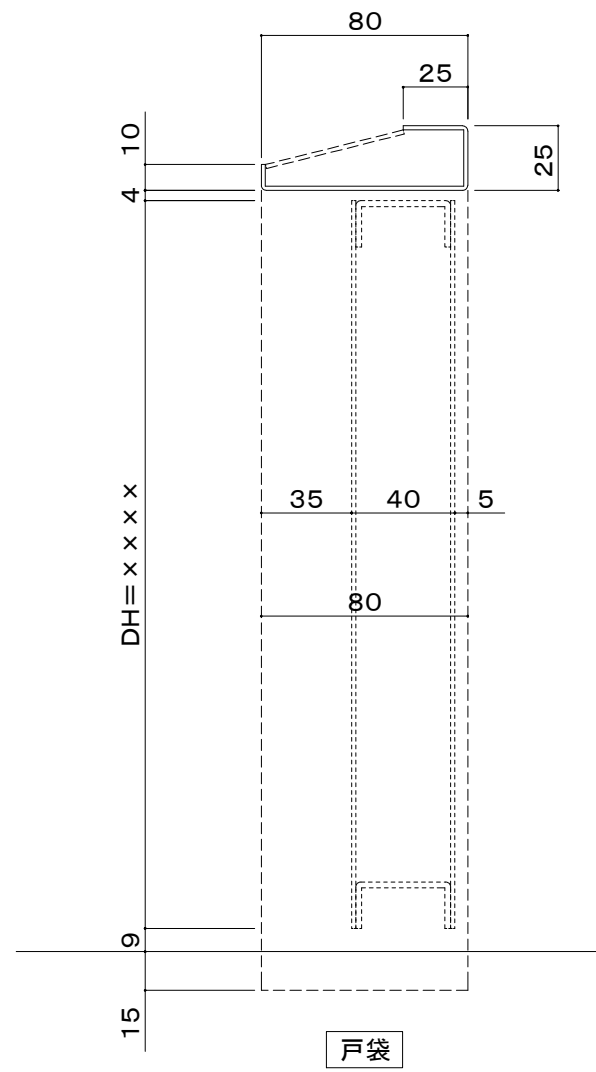
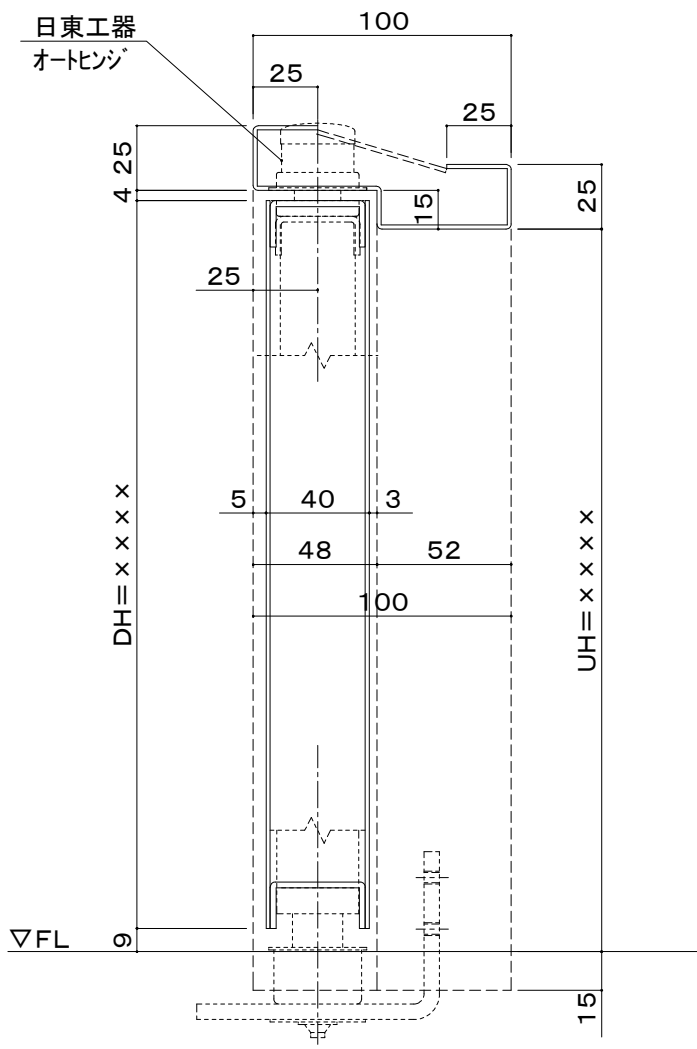
**SUNWIZZ**





訂正事項		受領印	設計管理	工事名	照査	担当	作図	尺度	<b>SUNWIZZ</b> 部 番 作図年月日 11年11月11日
							A3		
							1/2		





訂正事項		受領印	設計管理	工事名	照査	担当	作図	尺度	SUNWIZZ	部番
							A3 1/2			作図年月日
			施工	図面内容						11年11月11日

