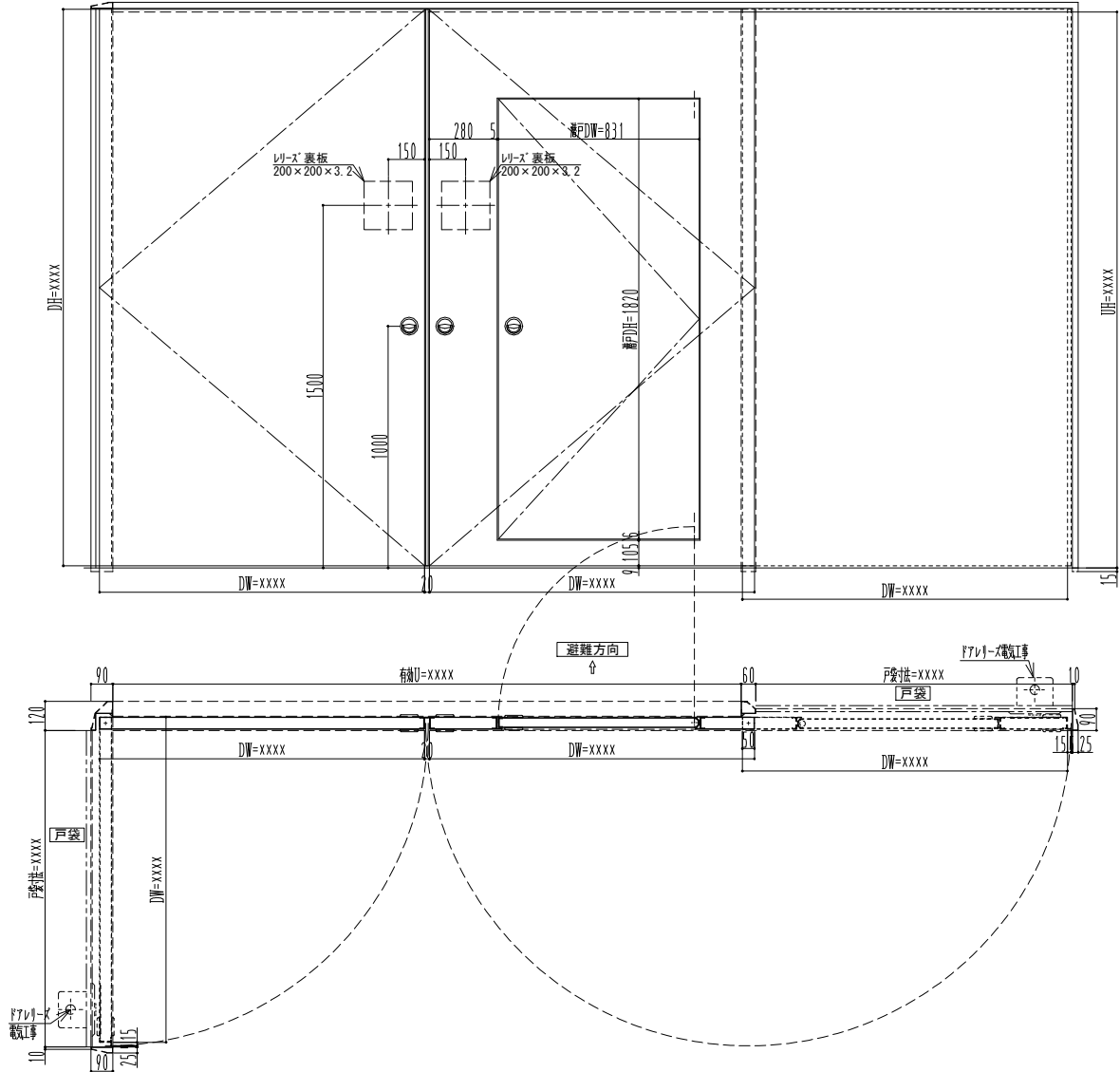
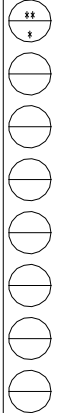


符号	数量	取付場所	塗	装		
	1		JPMS28	JASS		
			JASS	18M-109		
			111	焼付		
品名	型	式	数量	備考	工	現
錠前	美和	OMCCZ	3	BS-64		
オートロック	日東工器	AFD-16H-M(R)	1			
オートロック	日東工器	AFD-16H-M(L)	1			
オートロック	日東工器	AFD-8KH-M(R)	1			
電磁ロック (当社外工事)						
材質	外枠: 溶融亜鉛メッキ鋼板1.6mm					
	面材: 溶融亜鉛メッキ鋼板1.6mm					
	力骨: 溶融亜鉛メッキ鋼板2.3mm					
	中骨: 溶融亜鉛メッキ鋼板1.6mm					
仕上げ	錆止塗装					

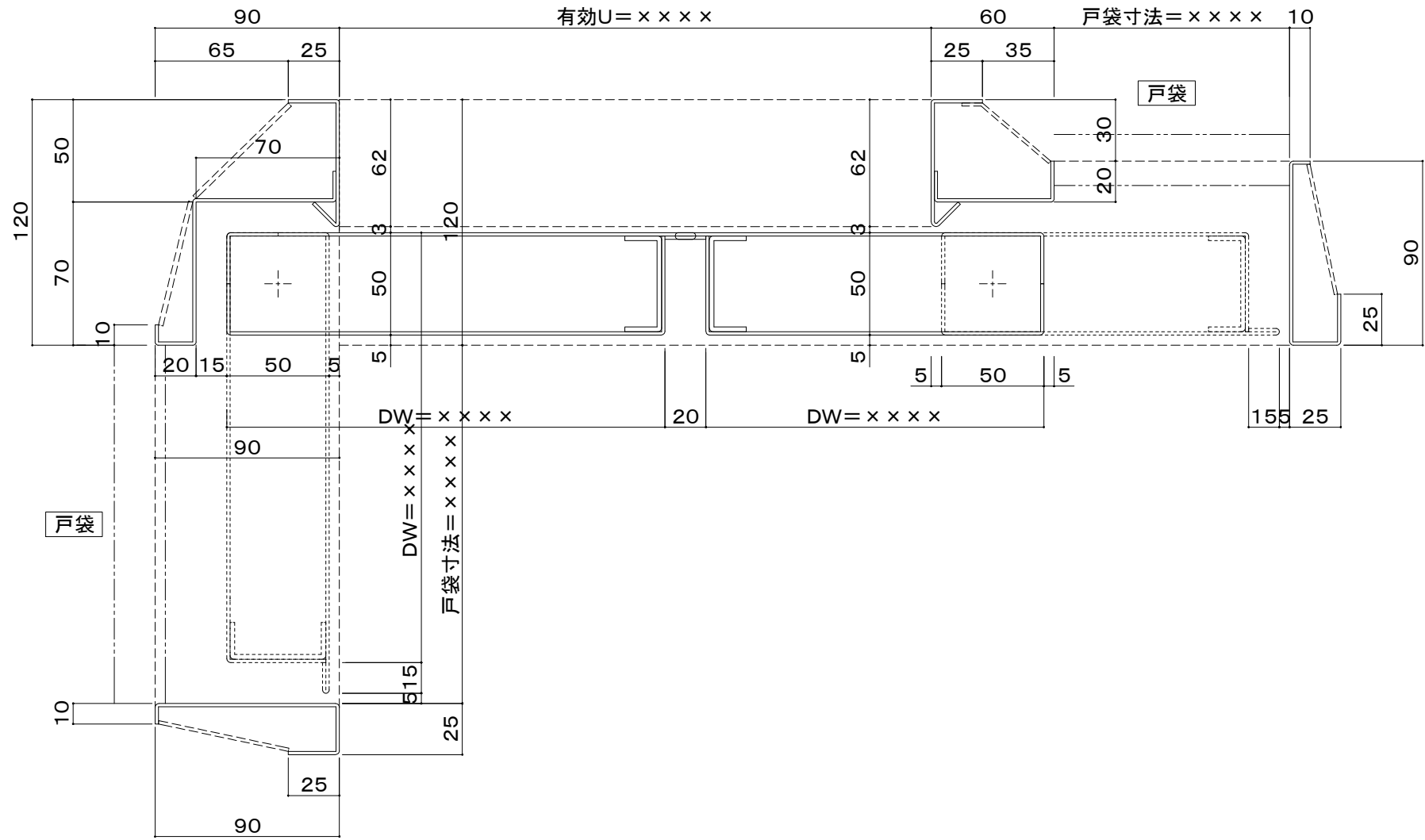


3R 90-0/180-4L
DST0 (V1.0) 90度/180度 両開 潜戸付き

訂正事項	変更印	設計監理	工事名	照査	担当	作図	尺度	図章
		施工	DST0				A3 1/20	
			図面内容					図章
			常開防火戸					作図年月日
								11年11月11日



SUNWIZZ



訂正事項

受領印

設計管理

工事名

照査	担当	作図	尺度
			A3 1/2

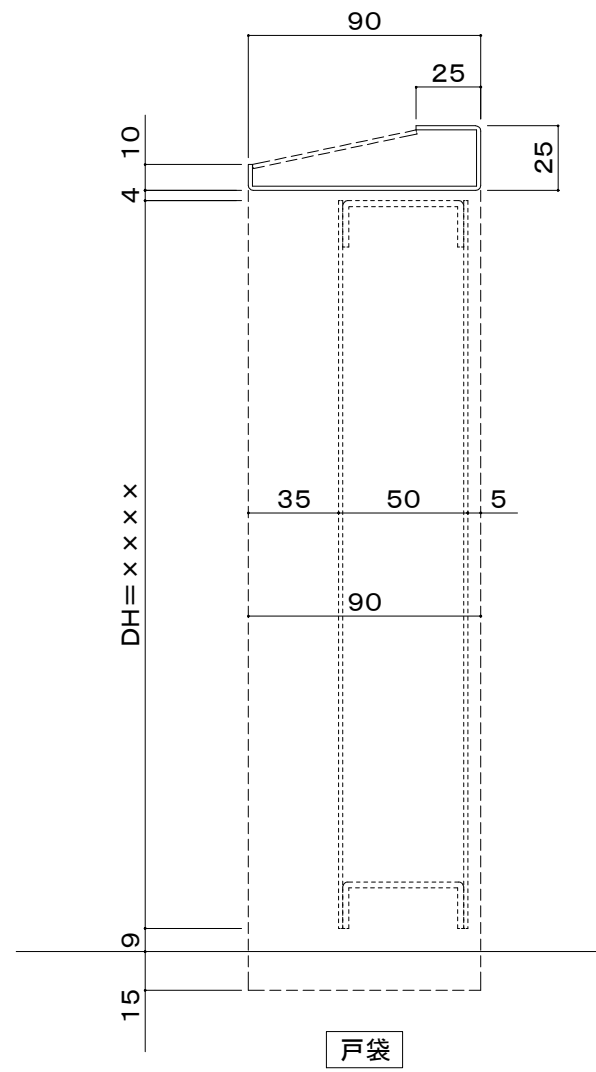
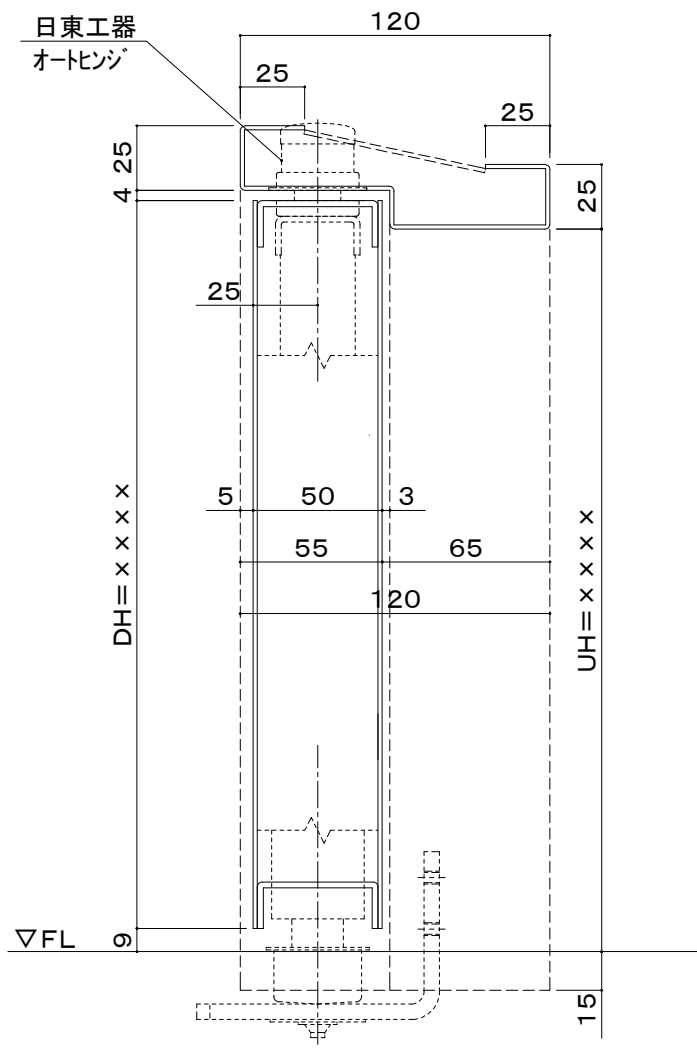
SUNWIZZ

部署

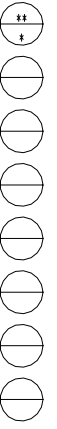
作成年月日

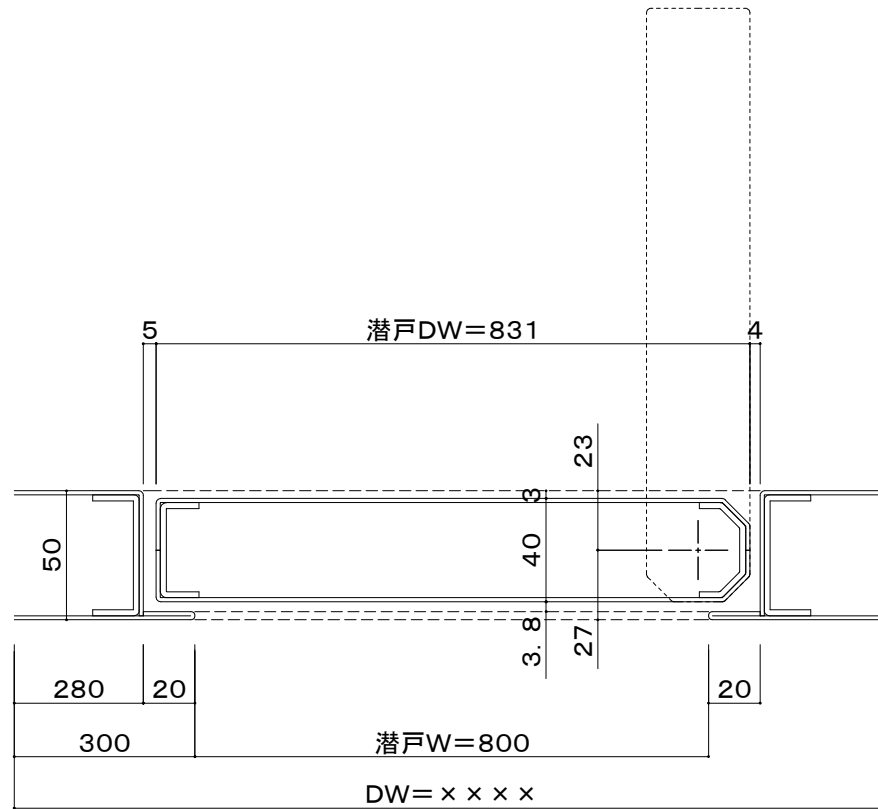
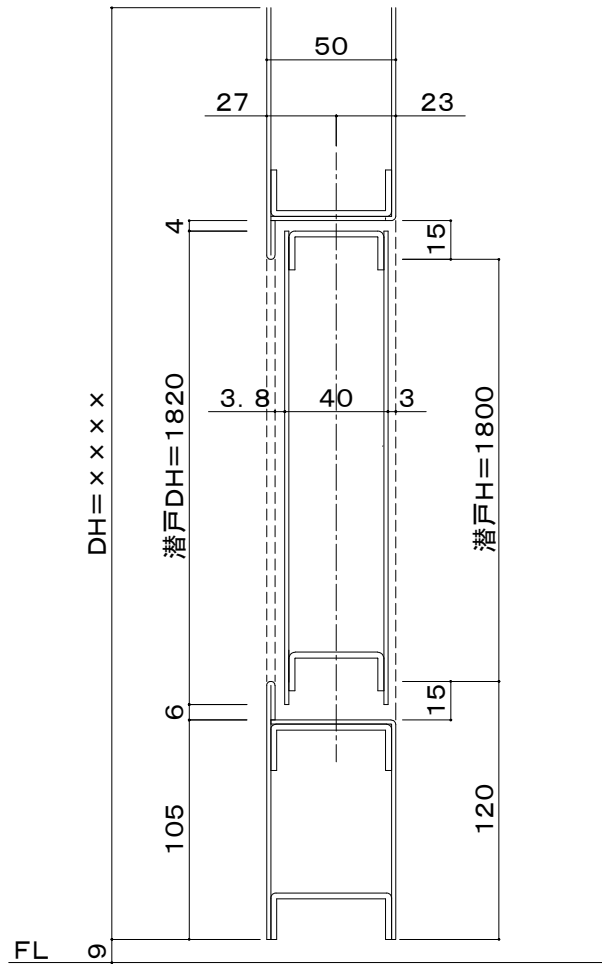
11年11月11日





訂正事項		変更印	設計管理	工事名	照査	担当	作図	尺度	SUNWIZZ 部番 作図年月日 11年11月11日
			施工	図面内容				A3	
								1/2	





訂正事項		受領印	設計管理	工事名	照査	担当	作図	尺度	部 番	
							A3	SUNWIZZ		
							1/2			作図年月日
							11年11月11日			