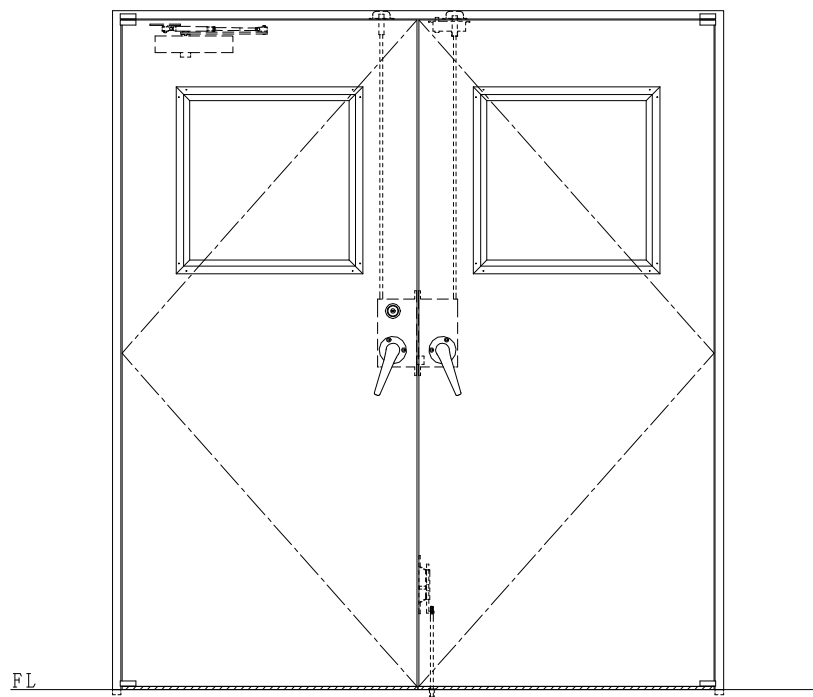
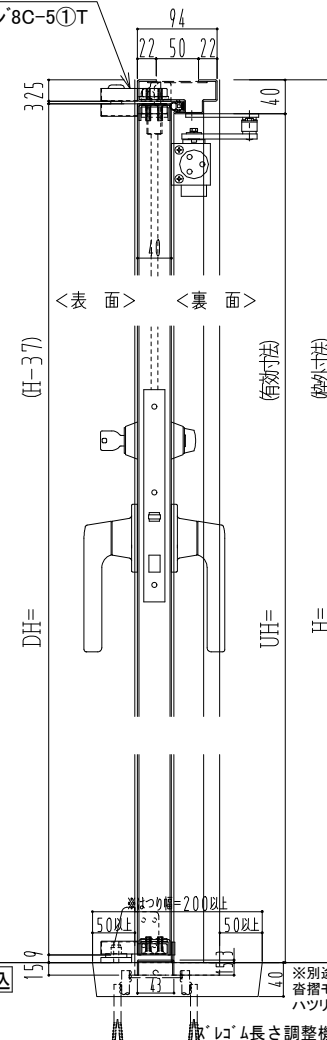


NEW STAR
 ピボットヒンジ[®]8C-5①T



作図縮尺	
正面図	1/1
水平断面図	2.5/1
垂直断面図	2.5/1

※別途工事
 番摺モルタル充填
 ハツリ工事・モルタル埋戻し
 ※レゴム長さ調整機能付 (9~15mm)

SUNWIZZ	品名: ステンレスドア	型名: DSU40 (V1.1)・両開-F4-3方 スレイト	DSU40-11WL40Z1-P-B1-2203
---------	-------------	--------------------------------	--------------------------