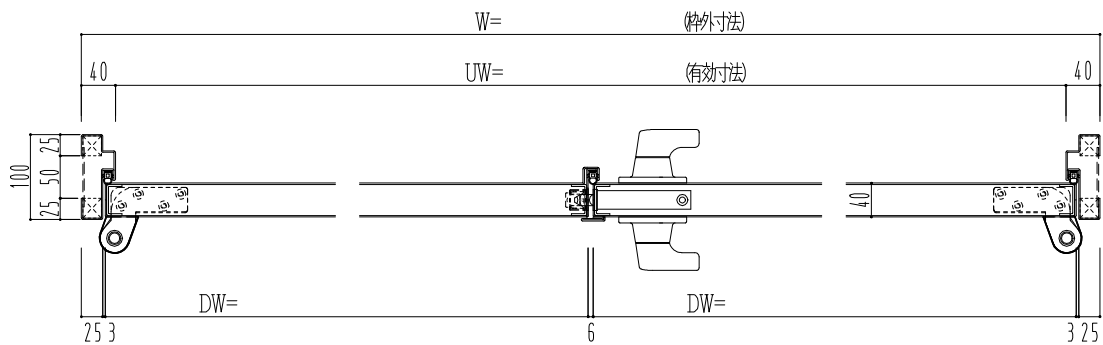
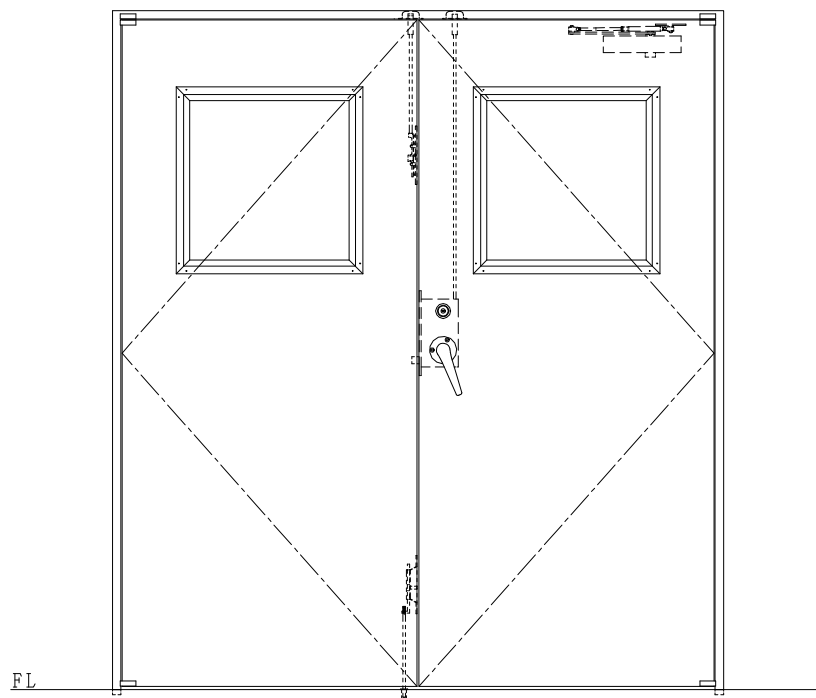
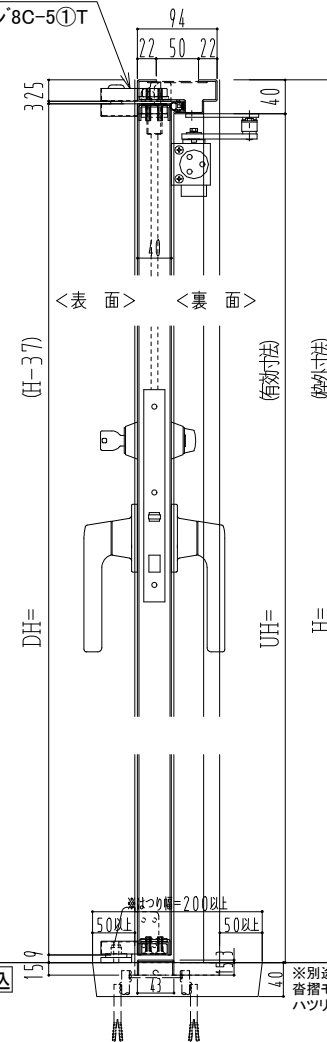


SUS枠



NEW STAR
ピボットヒンジ8C-5①T



作図縮尺	
正面図	1/1
水平断面図	2.5/1
垂直断面図	2.5/1

FL
外枠埋込

※別途工事
奋摺モルタル充填
ハツリ工事・モルタル埋戻し

SUNWIZZ

品名: ステンレスドア

型名: DSU40 (V1.1)・両開-F3M-3方 ノット付

DSU40-11WR3MN1-P-B1-2203