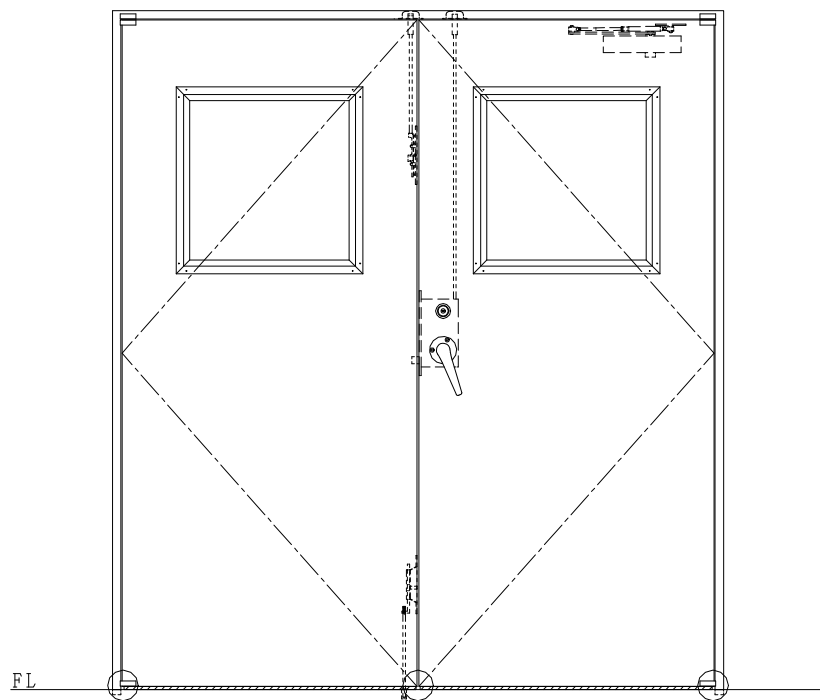
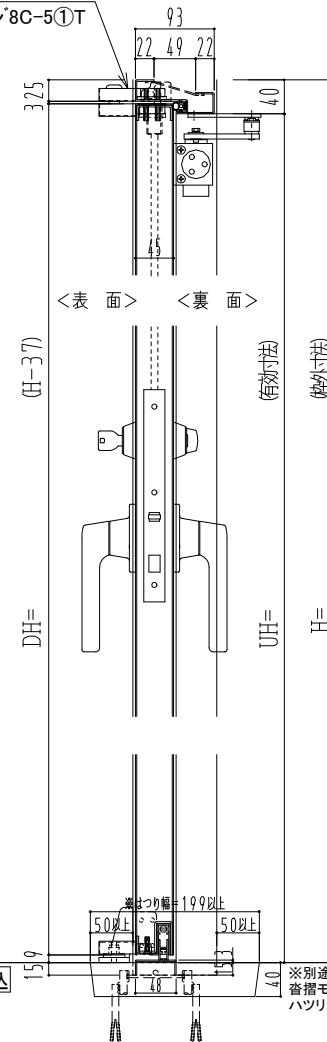


NEW STAR  
 ピボットヒンジ®8C-5①T



作図縮尺	
正面図	1/1
水平断面図	2.5/1
垂直断面図	2.5/1

○印の部分からは通気を遮断する事は出来ませんのでご注意ください。

FL  
 外枠埋込

※別途工事  
 番摺モルタル充填  
 ハツリ工事・モルタル埋戻し

SUNWIZZ

品名： ステンレスドア

型名： DSU45 (V1.1)・両開-F3M-3方 ボトムタイプ

DSU45-11WR3MBK-P-C1-2203