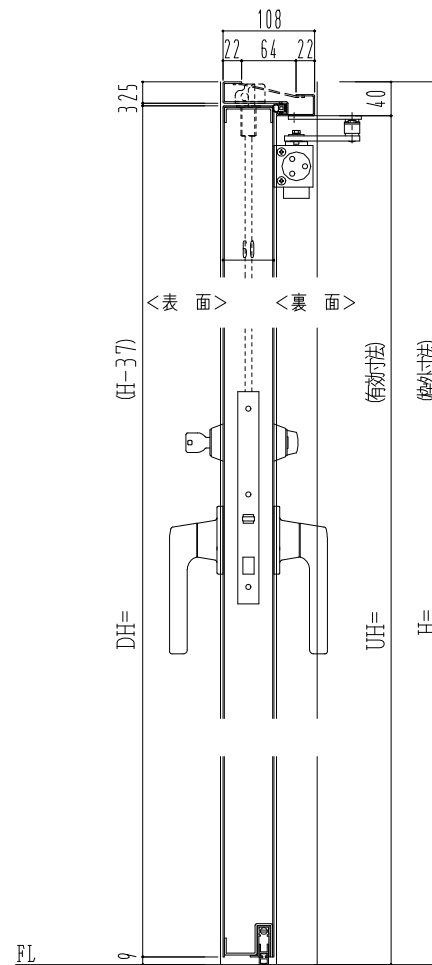
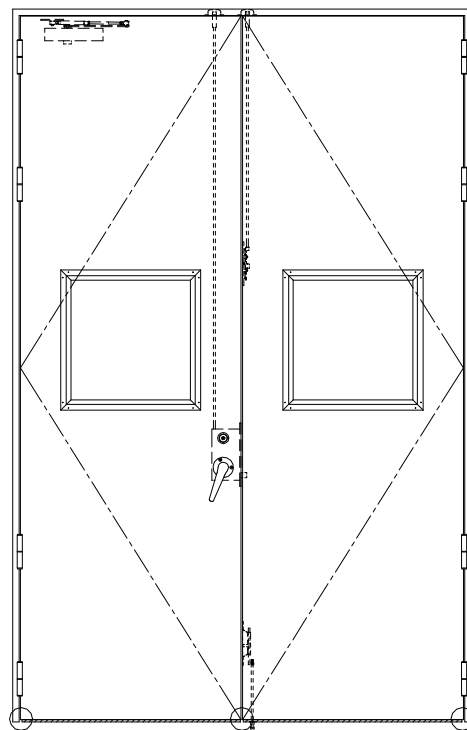
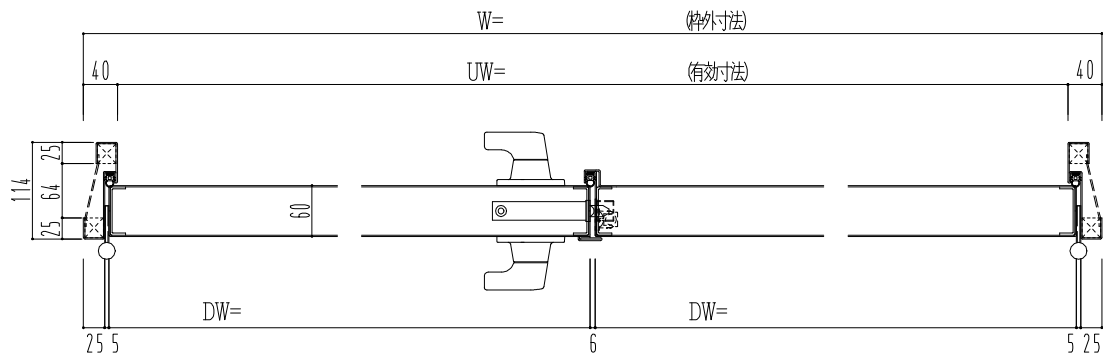


SUS枠



| 作図縮尺  |       |
|-------|-------|
| 正面図   | 1/1   |
| 水平断面図 | 2.5/1 |
| 垂直断面図 | 2.5/1 |

○印の部分からは通気を遮断する事は出来ませんのでご注意下さい。

SUNWIZZ

品名： ステンレスドア

型名： DSU60 (V1.1)・両開-F3M-3方 ボトムタイプ

DSU60-11WL3MBO-C1-2203