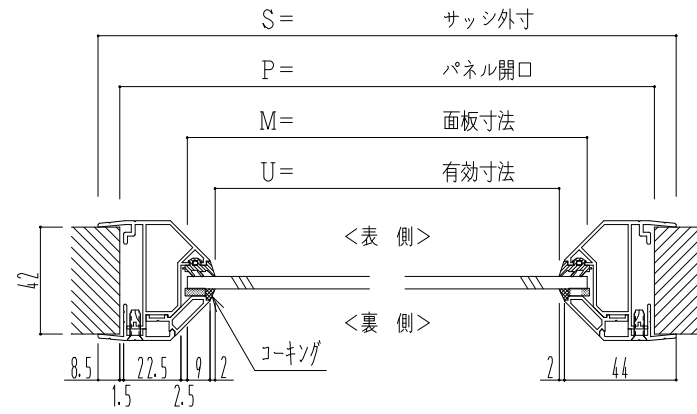
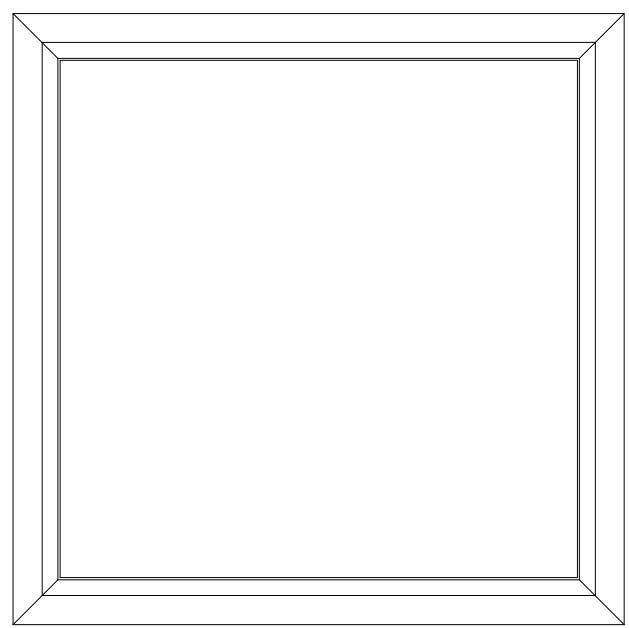
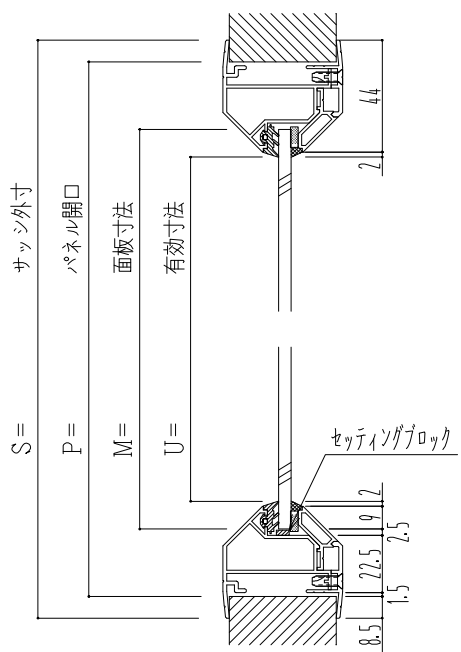


アルミ枠



作 図 縮 尺	
正 面 図	1 / 1
水平断面図	2.5 / 1
垂直断面図	2.5 / 1



相対寸法表

	S基準	P基準	M基準	U基準
サッシ外寸	0	+17	+70	+92
パネル開口	-17	0	+53	+75
面板寸法	-70	-53	0	+22
有効寸法	-92	-75	-22	0