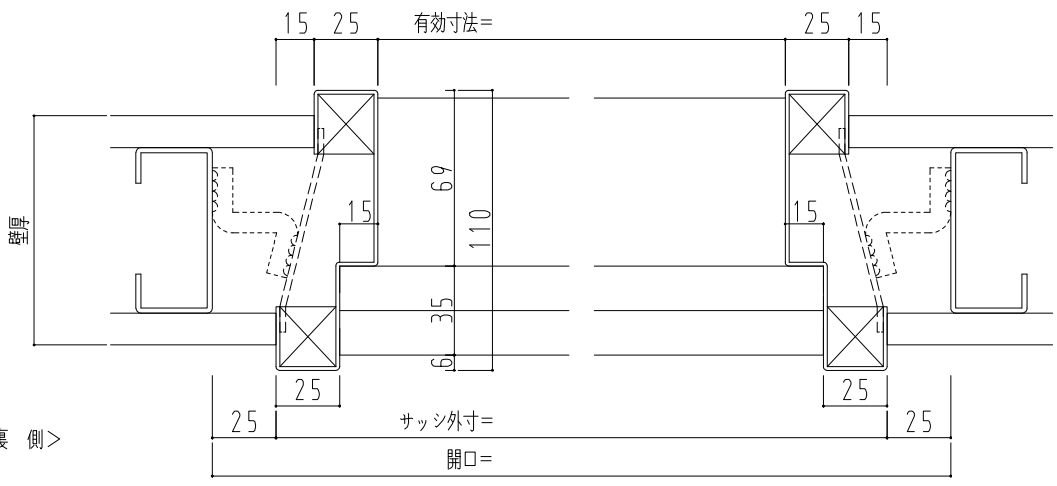
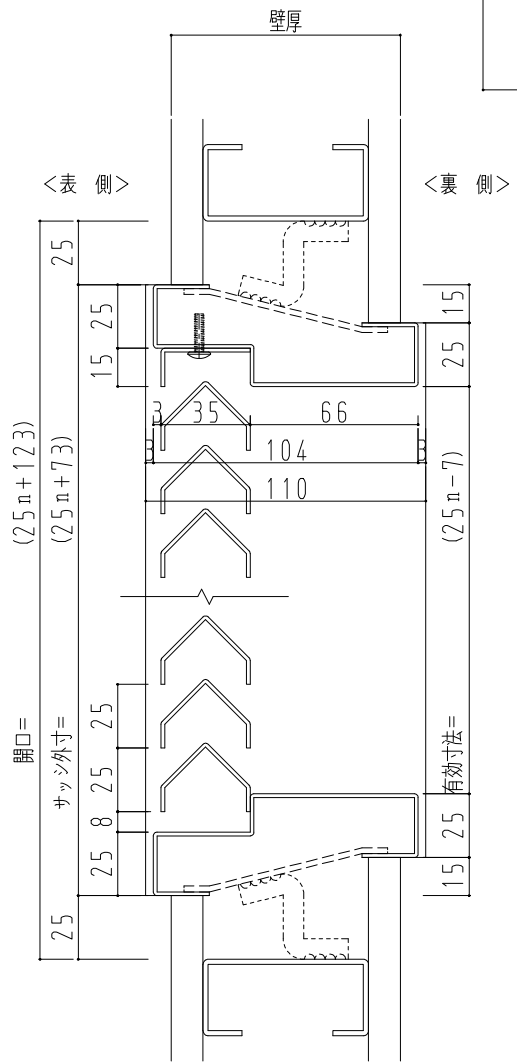


SUS枠



ガラリ開口率 = 38%

作 図 縮 尺	
正 面 図	1 / 1
水 平 断 面 図	3 / 1
垂 直 断 面 図	3 / 1

相対寸法表

	S基準	P基準	U基準
サッシ外寸	0	-50	+80
開口	+50	0	+130
有効寸法	-80	-130	0