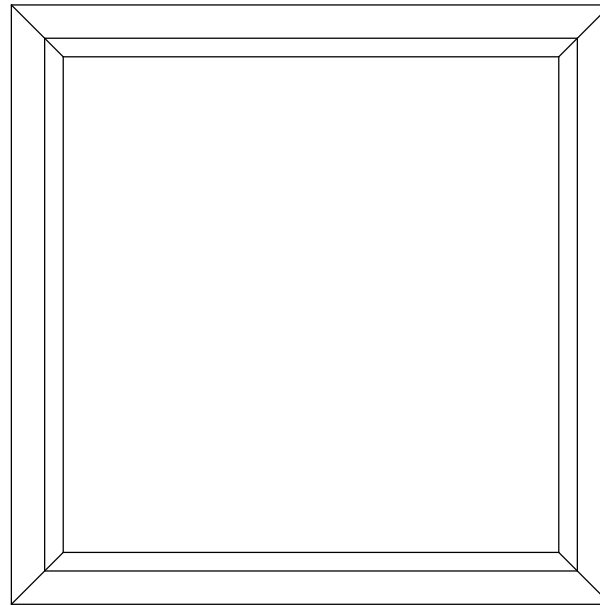
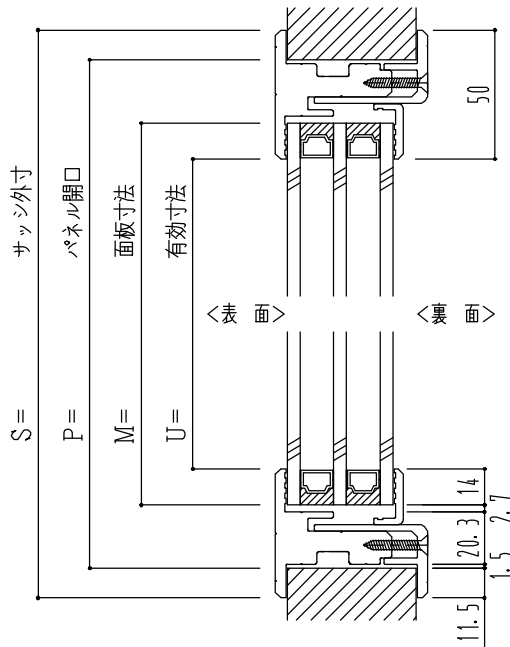


作 図 縮 尺	
正 面 図	1 / 1
水 平 断 面 図	2.5 / 1
垂 直 断 面 図	2.5 / 1



複層ガラス

硝子 Air 硝子 Air 硝子	面ヒーター		
③ 13 ③ 13 ③	片面	両面	無し
④ 13 ④ 13 ⑤	片面	両面	無し
⑤ 13 ⑤ 13 ⑤	片面	両面	無し

強化硝子の採用をお願いします。

面ヒーター

設定電圧	V
消費電力	W (片面につき)
電流値	A (片面につき)

相対寸法表

	S基準	P基準	M基準	U基準
サッシ外寸	0	+23	+72	+100
パネル開口	-23	0	+49	+77
面板寸法	-72	-49	0	+28
有効寸法	-100	-77	-28	0