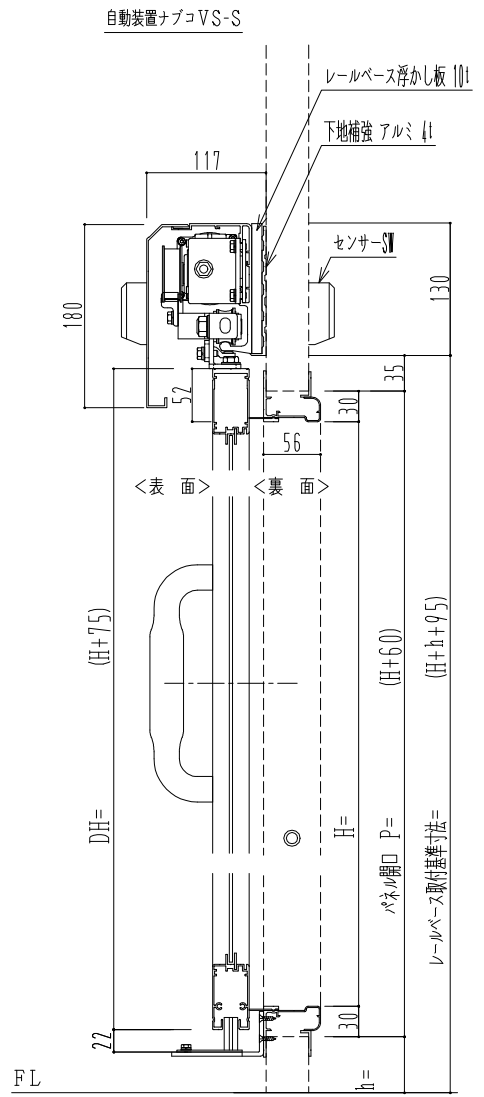
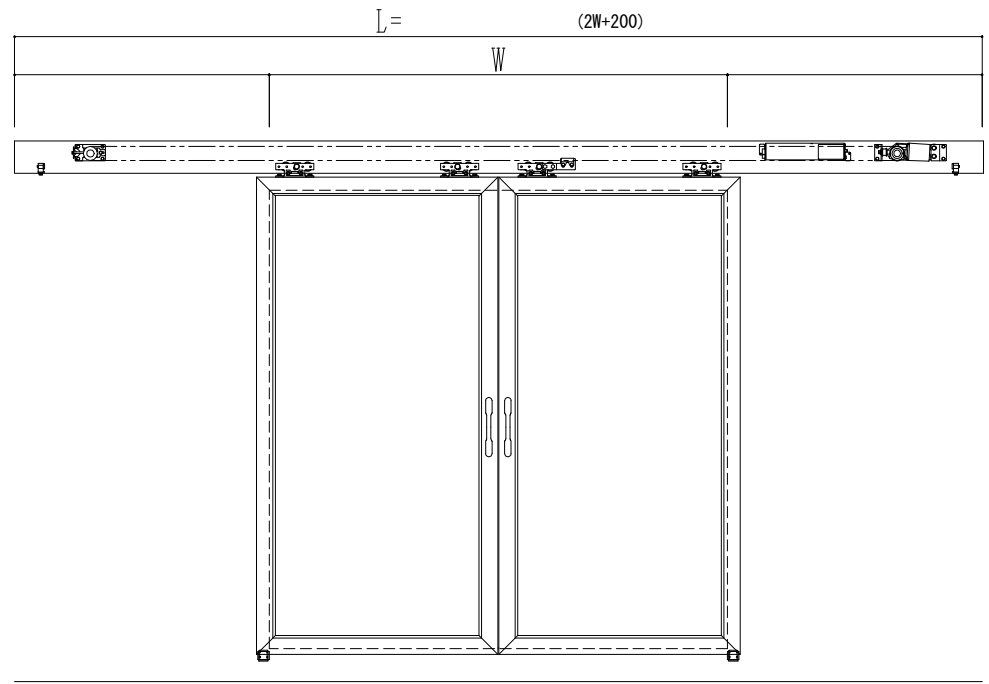
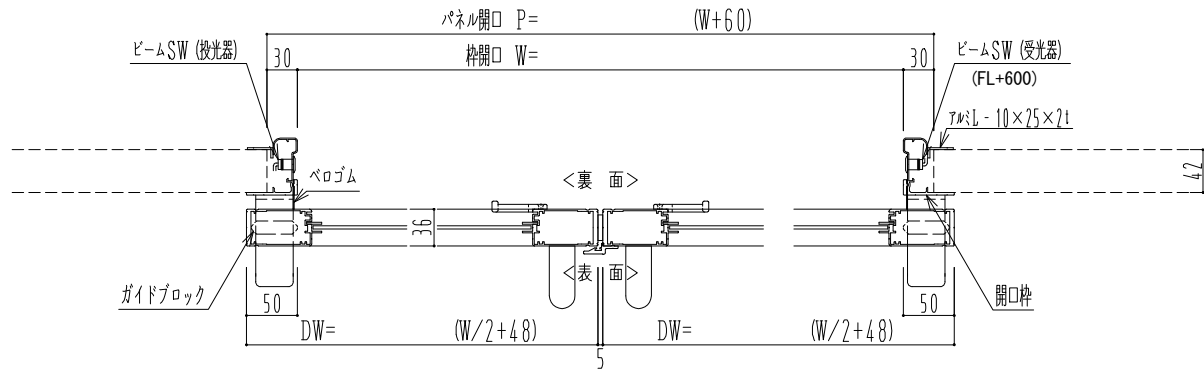


アルミ枠



| 作図縮尺 | |
|-------|-------|
| 正面図 | 1 / 1 |
| 水平断面図 | 4 / 1 |
| 垂直断面図 | 4 / 1 |

| | | | |
|-----------------------|-------------------|--|----------------------------|
| <p>SUNWIZZ</p> | <p>品名： スライドドア</p> | <p>型名： SK30 (V5.6) -両引自動-4方 上部 中棧無</p> | <p>SK30-56WRN4020-2212</p> |
|-----------------------|-------------------|--|----------------------------|