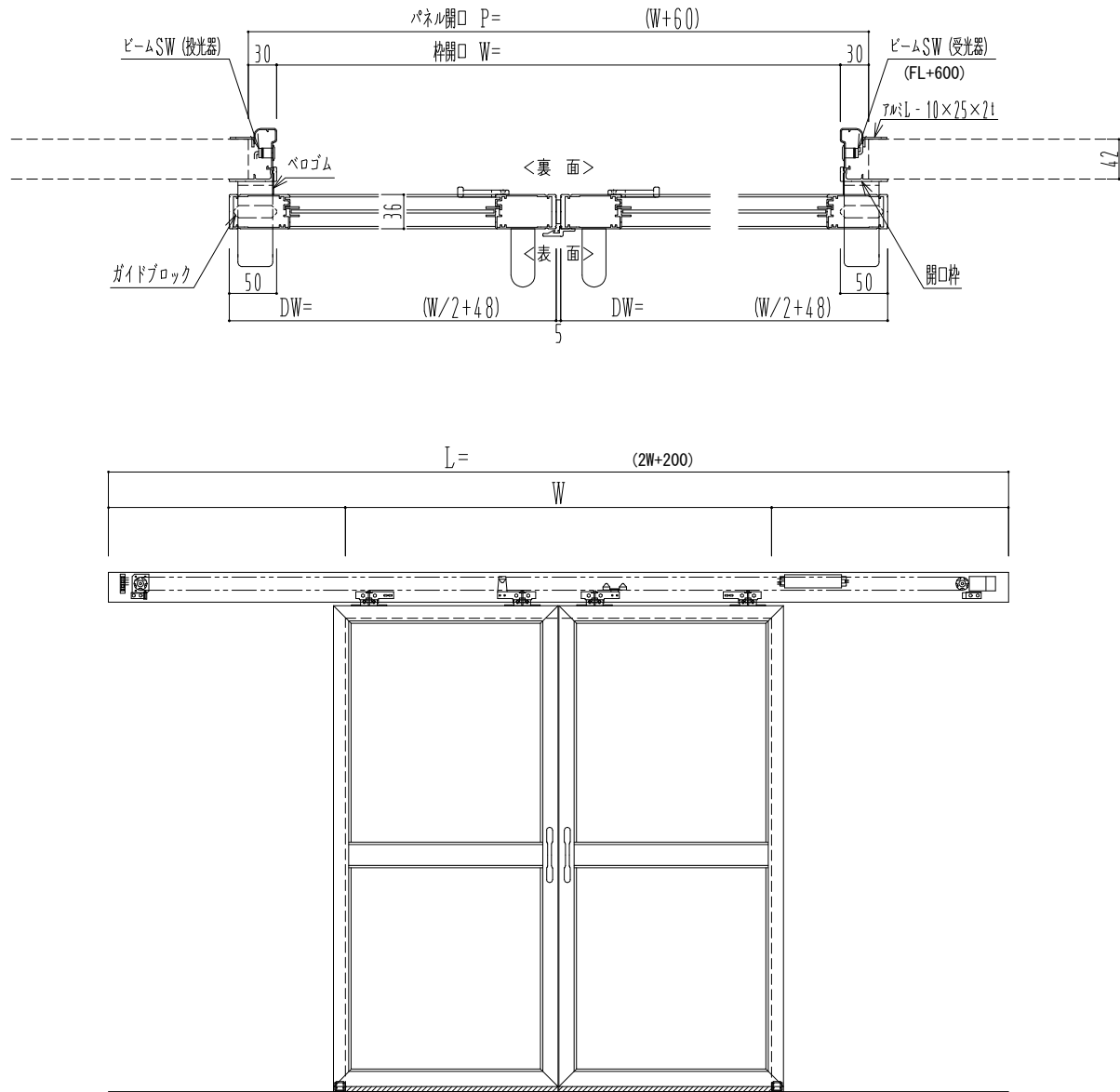
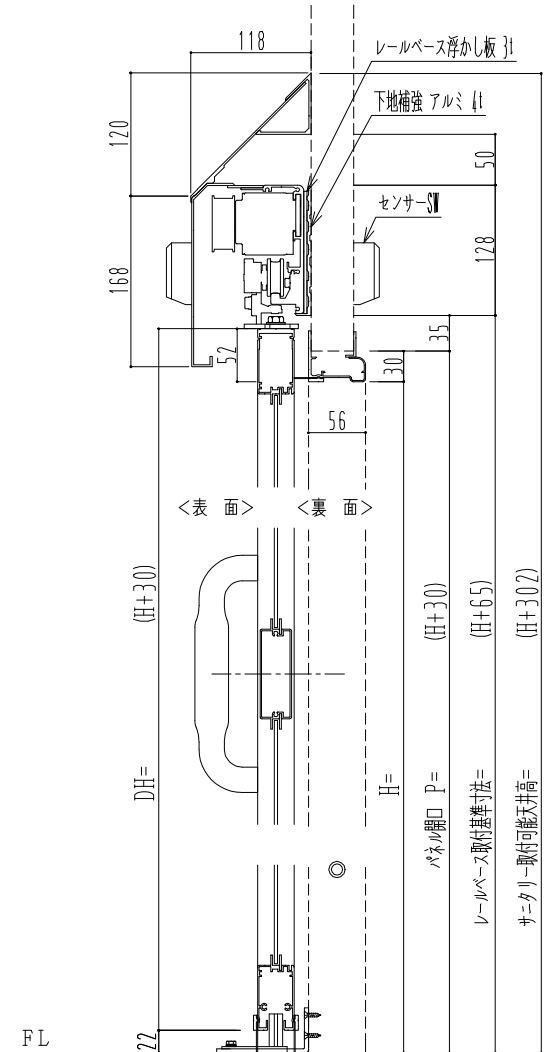


アルミ枠



自動ドア装置 フルテック (株) DC-20F



作図縮尺	
正面図	1 / 1
水平断面図	4 / 1
垂直断面図	4 / 1

SUNWIZZ	品名: スライドドア	型名: SK30 (V5.6) -両引自動-3方 上部 サニタリー 中棧付	SK30-56WRT3121-2212
----------------	------------	---------------------------------------	---------------------