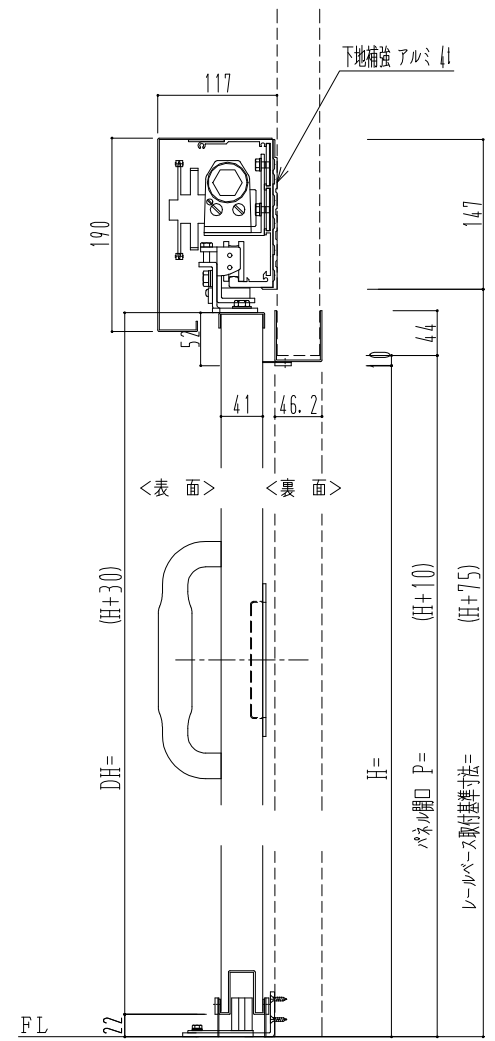
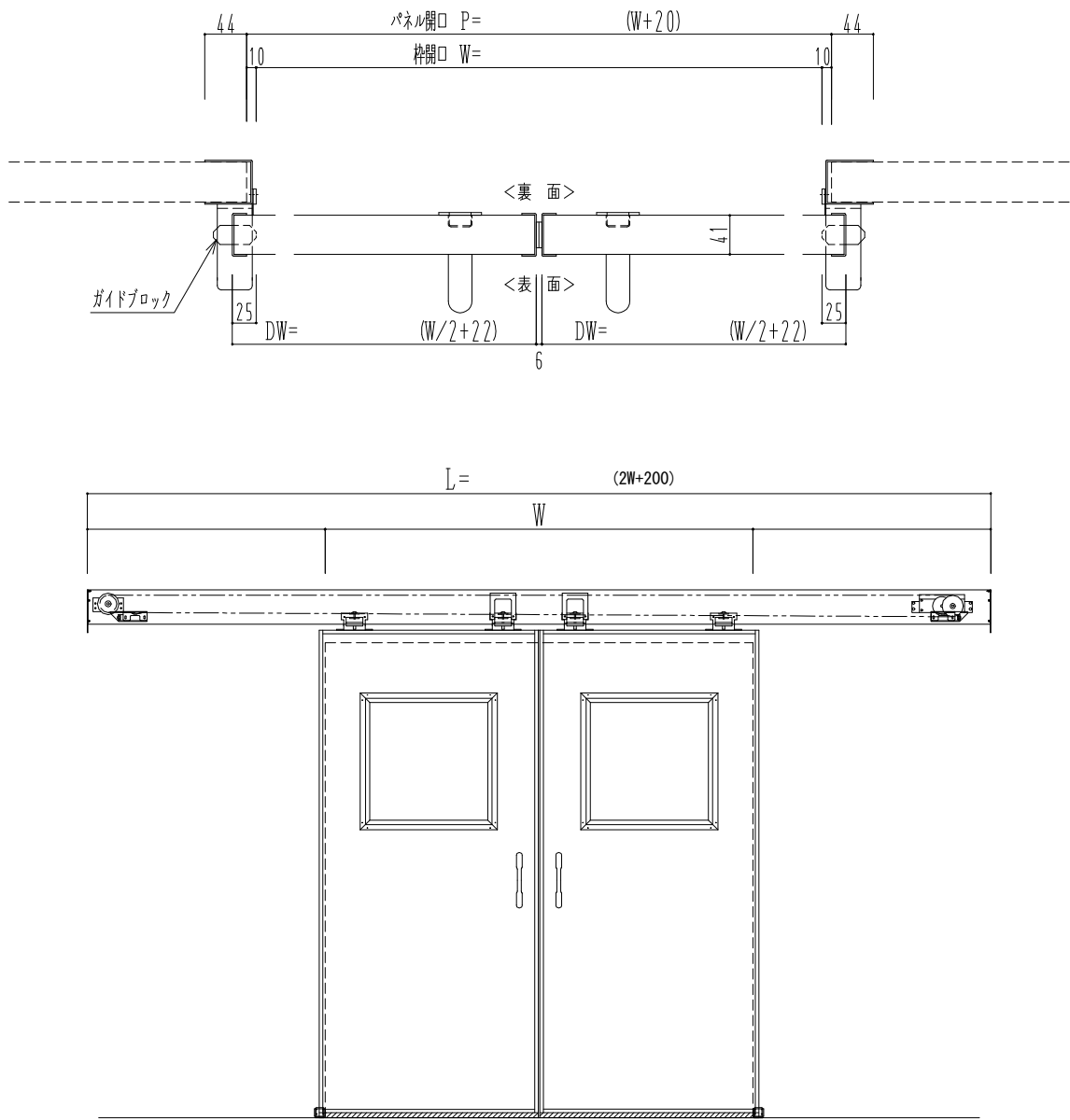


スチール枠



作図縮尺	
正面図	1 / 1
水平断面図	4 / 1
垂直断面図	4 / 1

SUNWIZZ	品名: スライドドア	型名: SSST-N40 (V1.5) -両引自閉-3方	SSST-N40-15WRD300-2304
---------	------------	------------------------------	------------------------