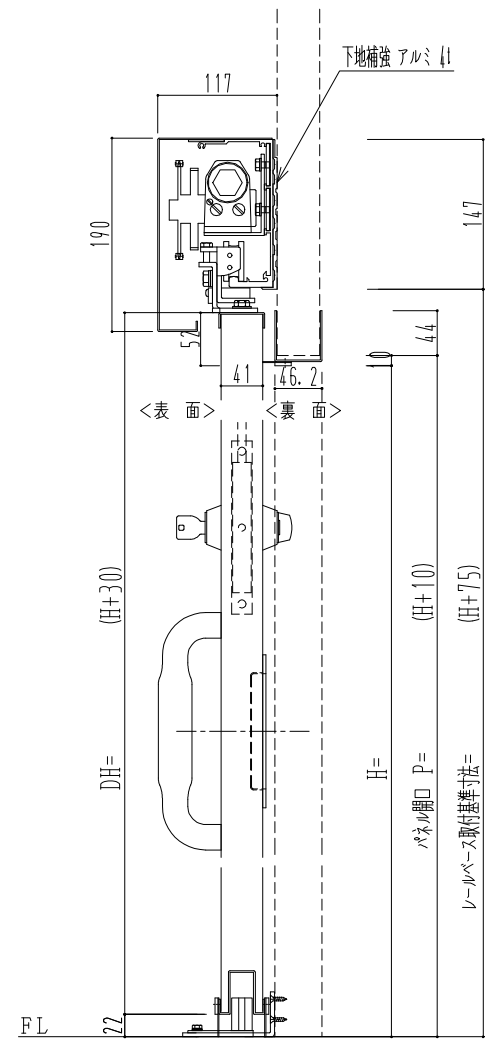
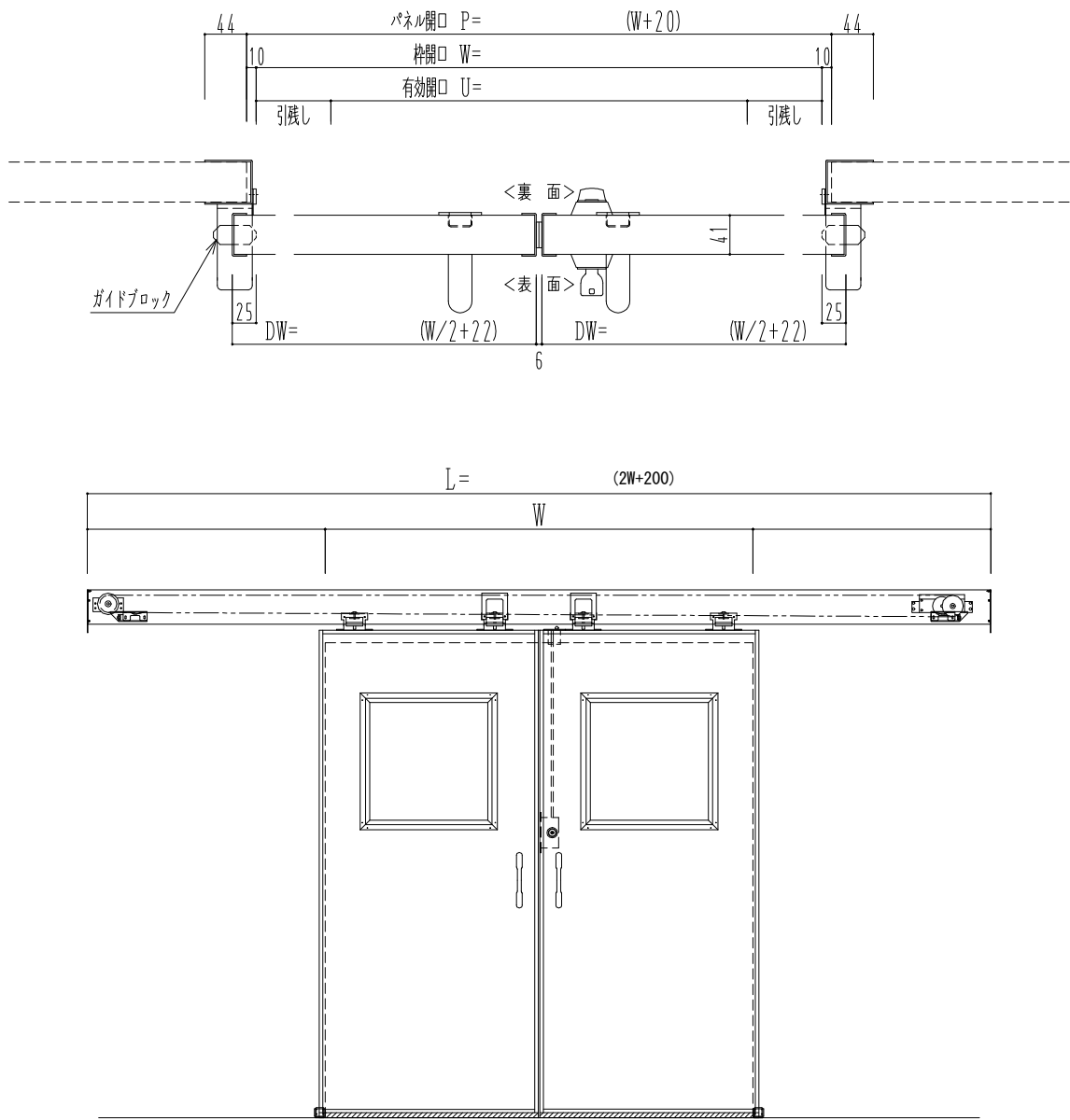


スチール枠



作図縮尺	
正面図	1 / 1
水平断面図	4 / 1
垂直断面図	4 / 1

<b>SUNWIZZ</b>	品名: スライドドア	型名: SSST-N40 (V1.5) - 両引自閉-3方	SSST-N40-15WRD310-2304
----------------	------------	-------------------------------	------------------------