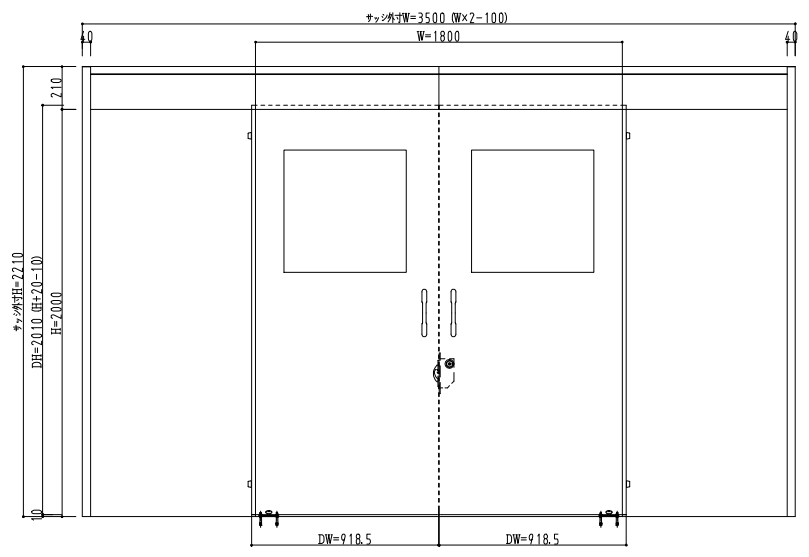
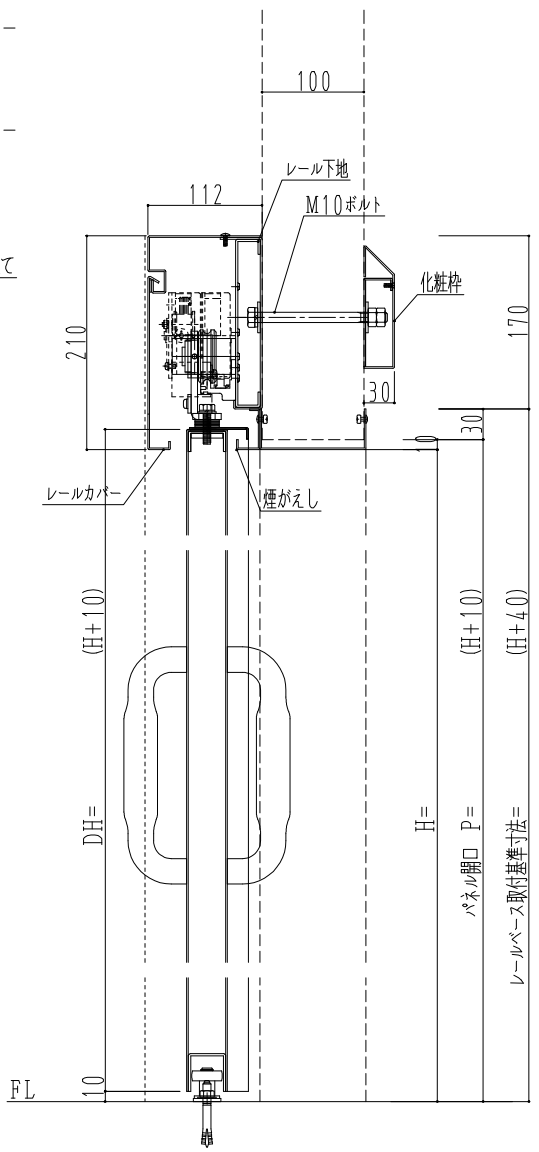
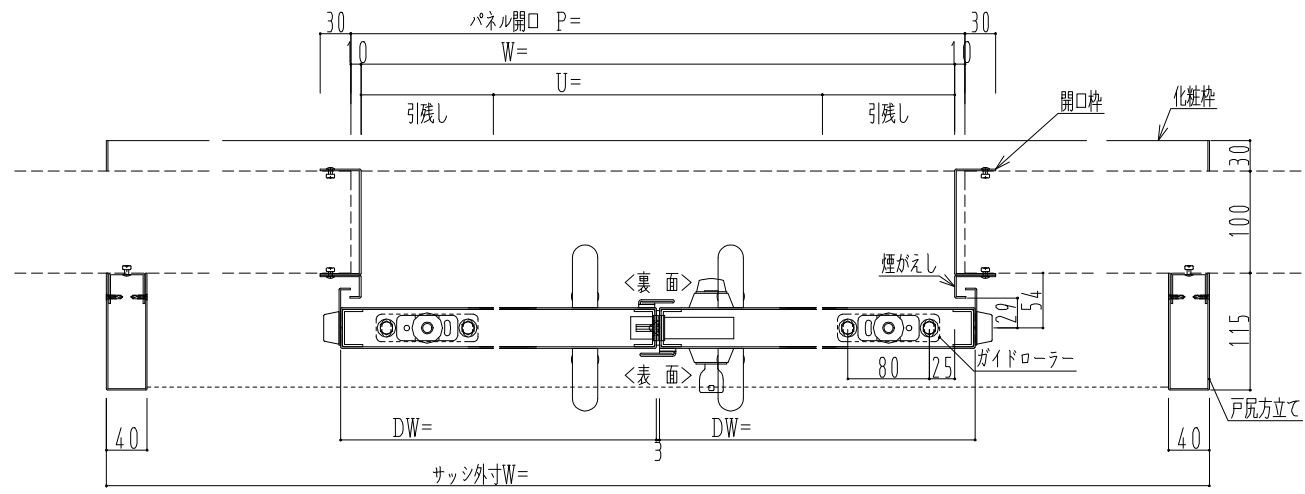


スチール枠



作図縮尺	
正面図	1 / 1
水平断面図	5 / 1
垂直断面図	5 / 1

SUNWIZZ	品名： スチールスライドドア	型名： SST40 (V1.1) -両引自閉-3方	SST40-11WR310-2212
---------	----------------	---------------------------	--------------------