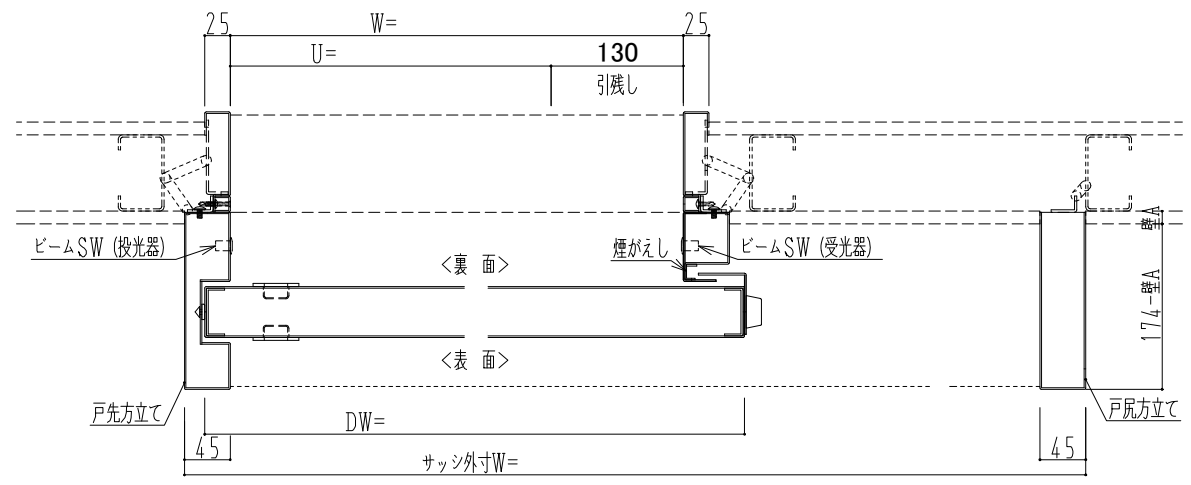
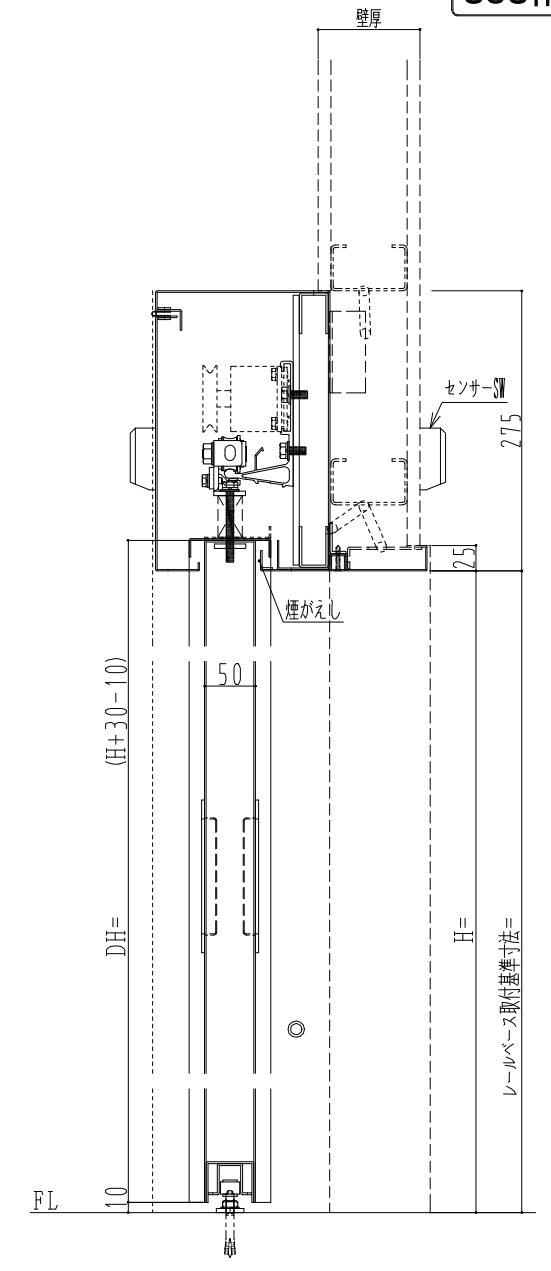
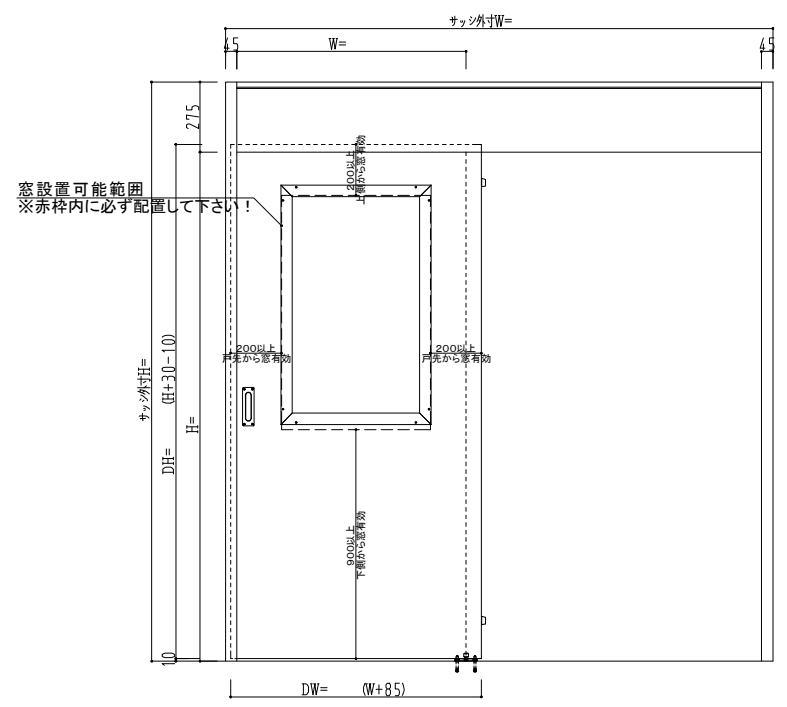


SUS枠



サッシ外寸W = (2W+250)-引残(130)
ただし最小サッシ外寸は2150mm



作図縮尺	
正面図	1 / 1
水平断面図	4 / 1
垂直断面図	4 / 1