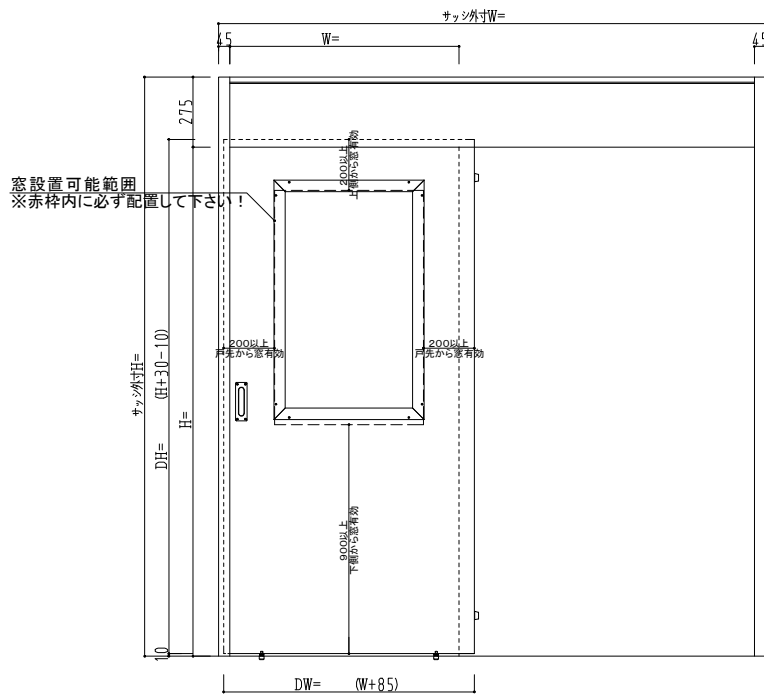
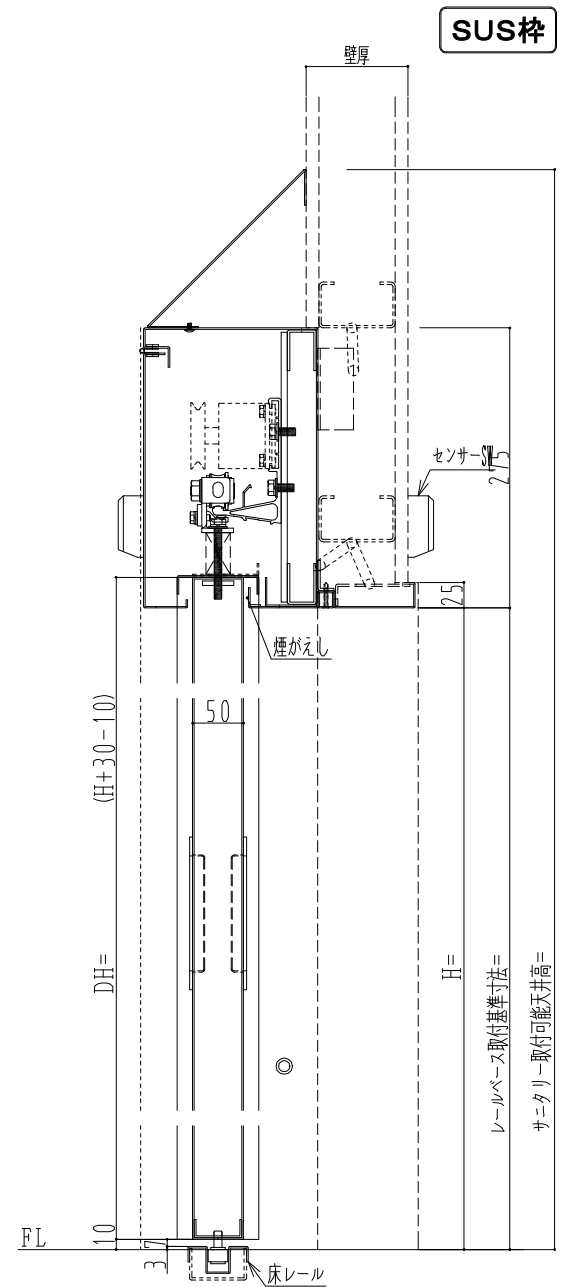


サッシ外寸W = (2W+250)-引残し(130)  
ただし最小サッシ外寸は2150mm



窓設置可能範囲  
※赤枠内に必ず配置して下さい！



作図縮尺	
正面図	1 / 1
水平断面図	4 / 1
垂直断面図	4 / 1

SUNWIZZ

品名：透明ガラス入り特定防火スライドドア 型名：SSU-A50(V1.0)-引自動-3方 上部 サニタリー (認定番号：EA-546)

SSUA50-10KRN3R1Y-2401