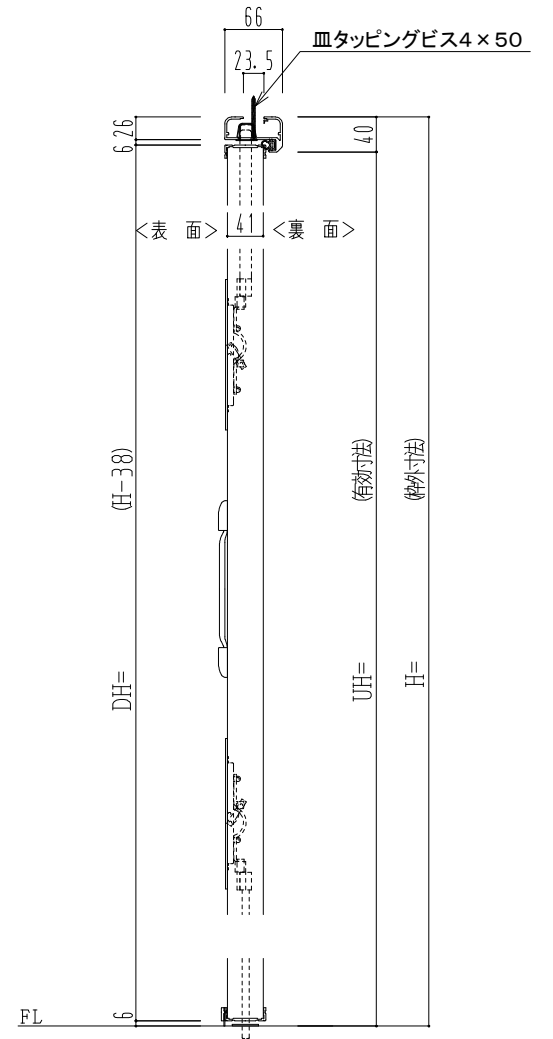
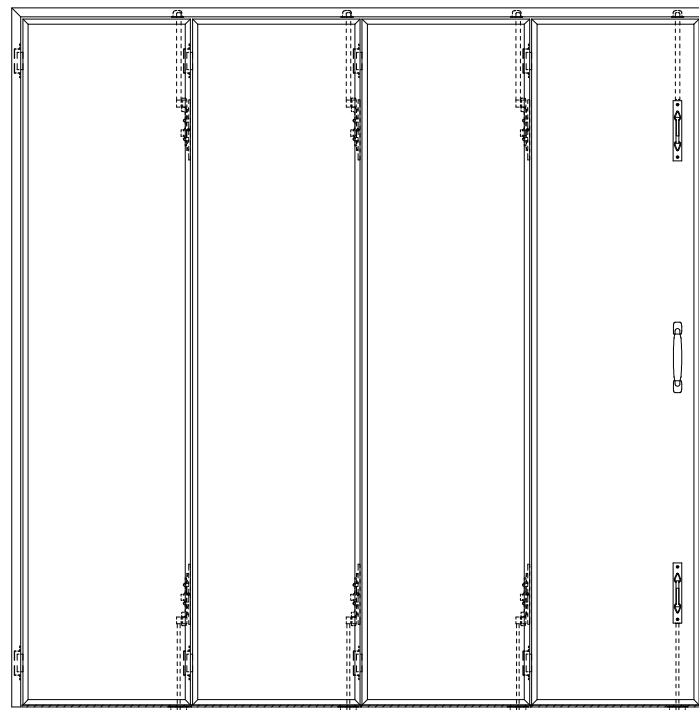
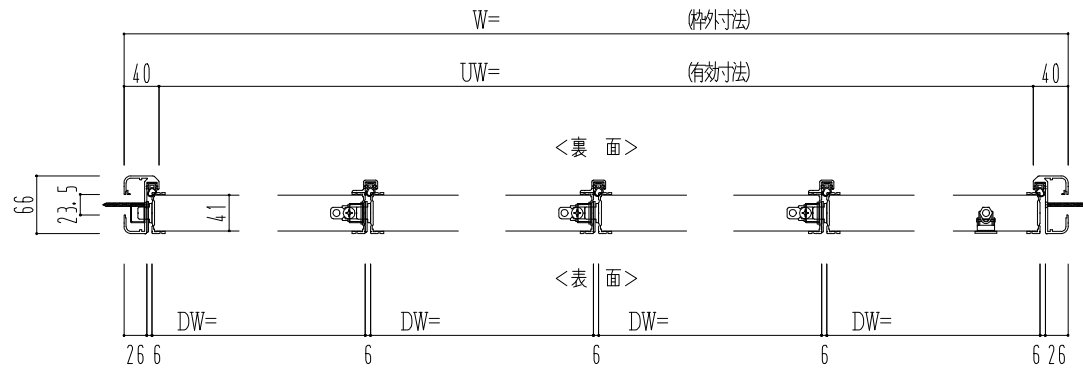


アルミ枠



|           |         |
|-----------|---------|
| 作 図 縮 尺   |         |
| 正 面 図     | 1 / 1   |
| 水 平 断 面 図 | 2.5 / 1 |
| 垂 直 断 面 図 | 2.5 / 1 |

SUNWIZZ

品名： 着脱式マシンハッチタイプ<sup>®</sup>

型名： THF40 (V1.7)・4枚割-3方

THF40-1743-HD-2108