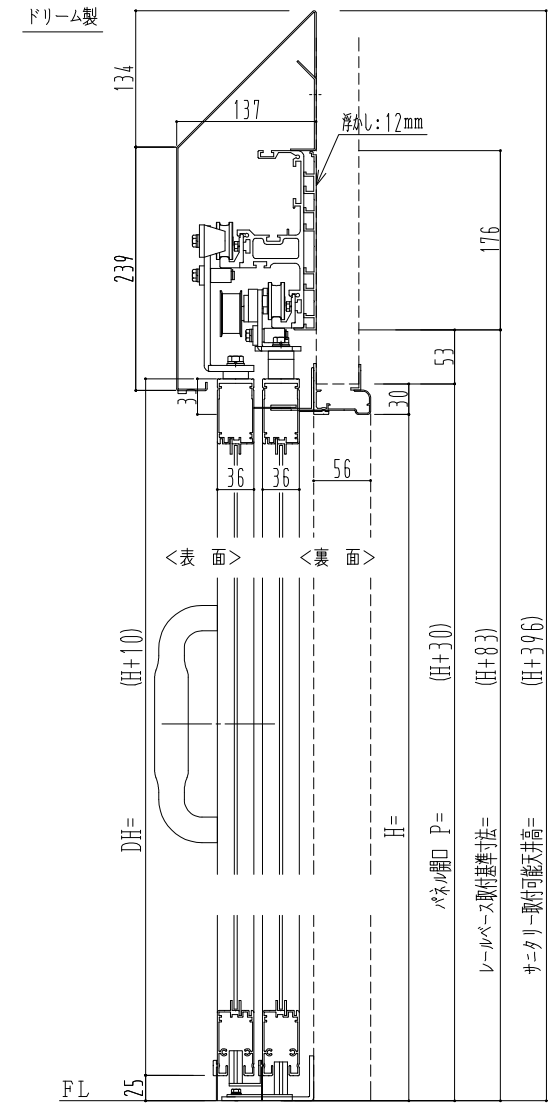
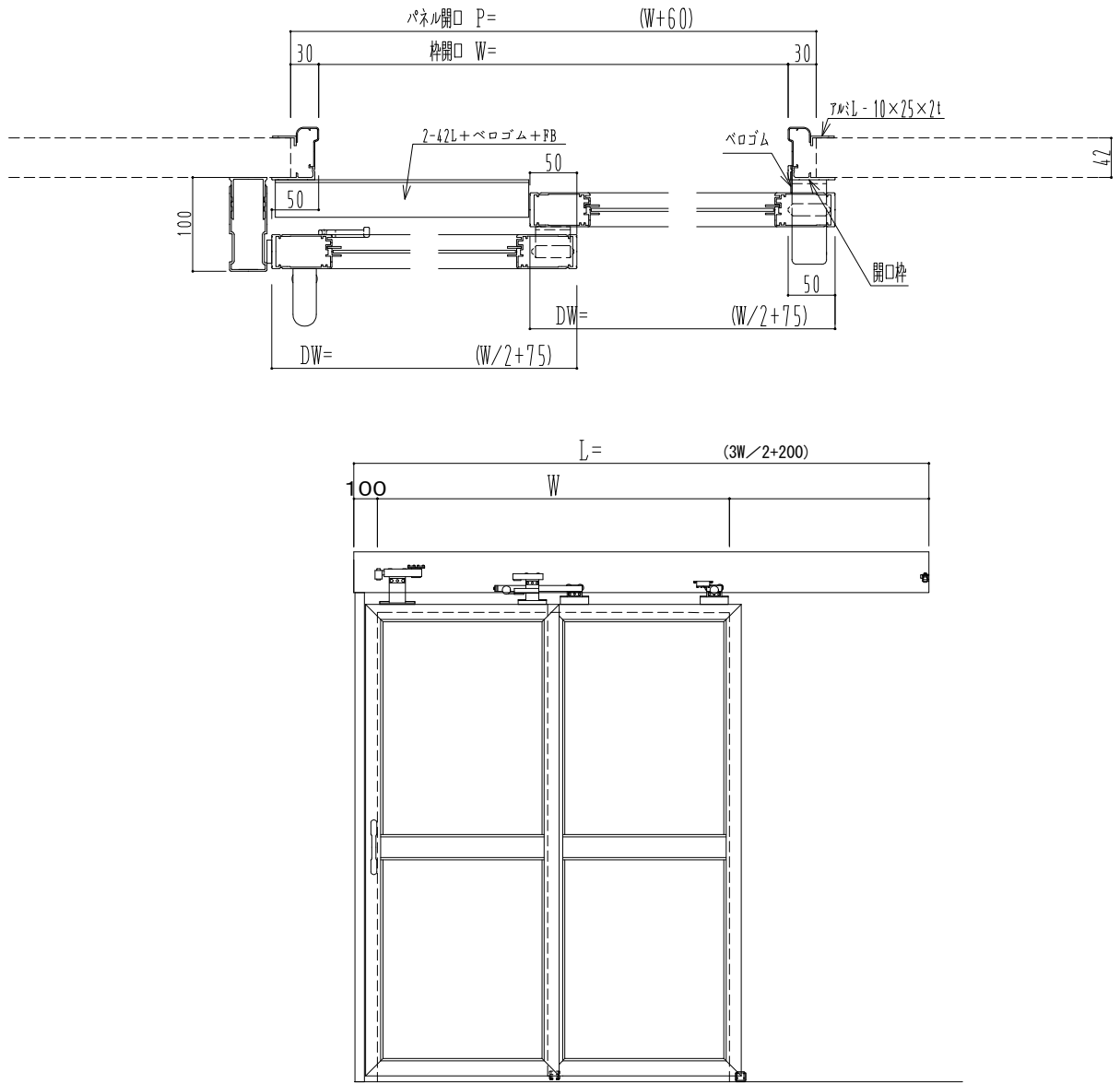


アルミ枠



作 図 縮 尺	
正面図	1 / 1
水平断面図	5 / 1
垂直断面図	5 / 1

SUNWIZZ	品名: ダブルスライドドア	型名: WSK30 (V1.2) - 片引手動-3方 サニタリー 中棧付	WSK30-12KRSF310N-2212
----------------	---------------	--------------------------------------	-----------------------