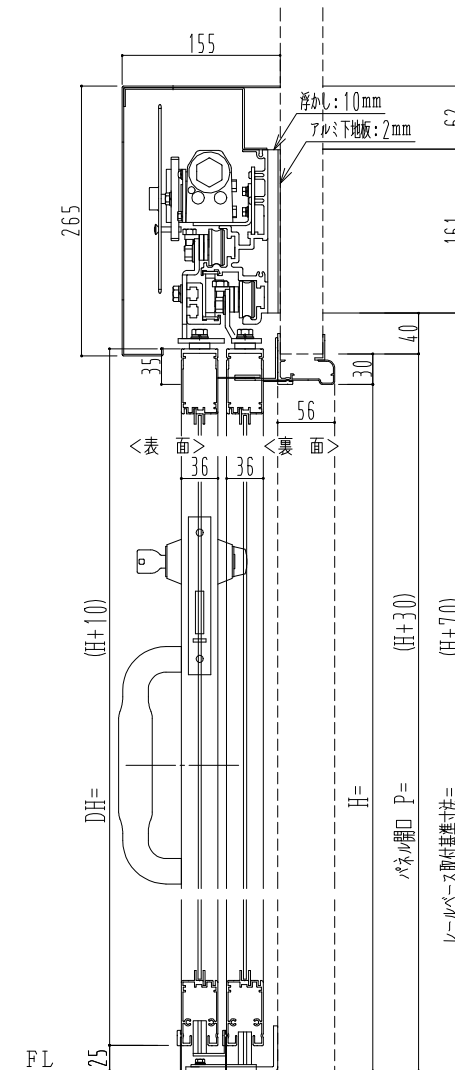
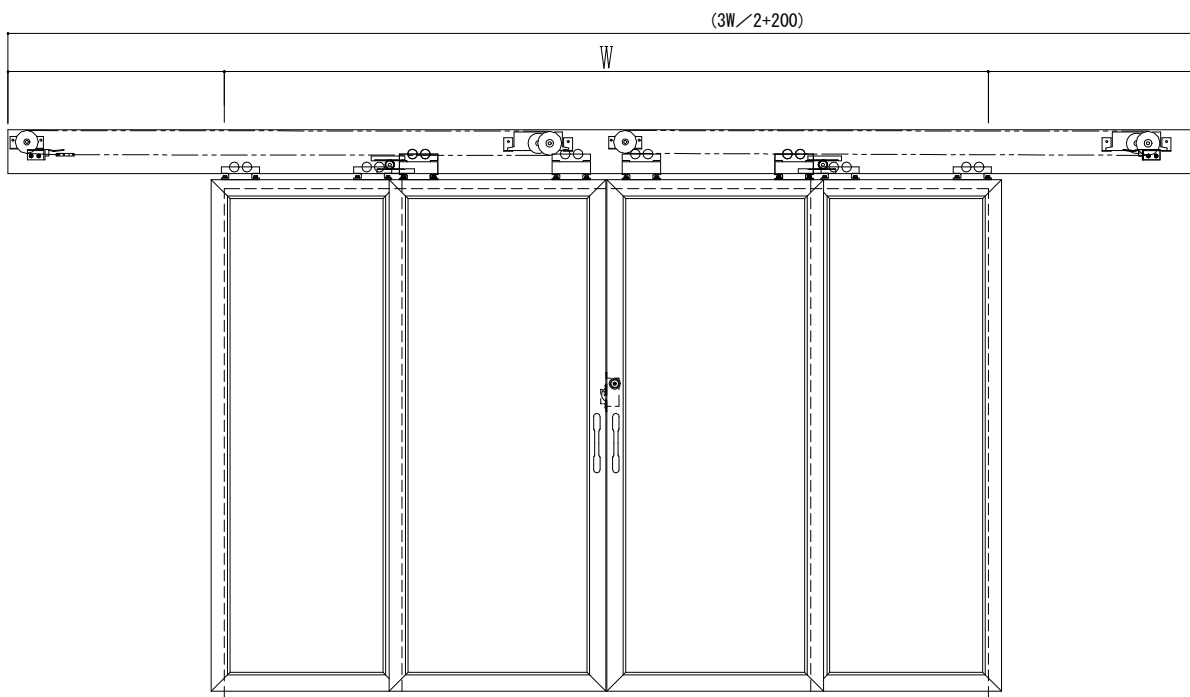
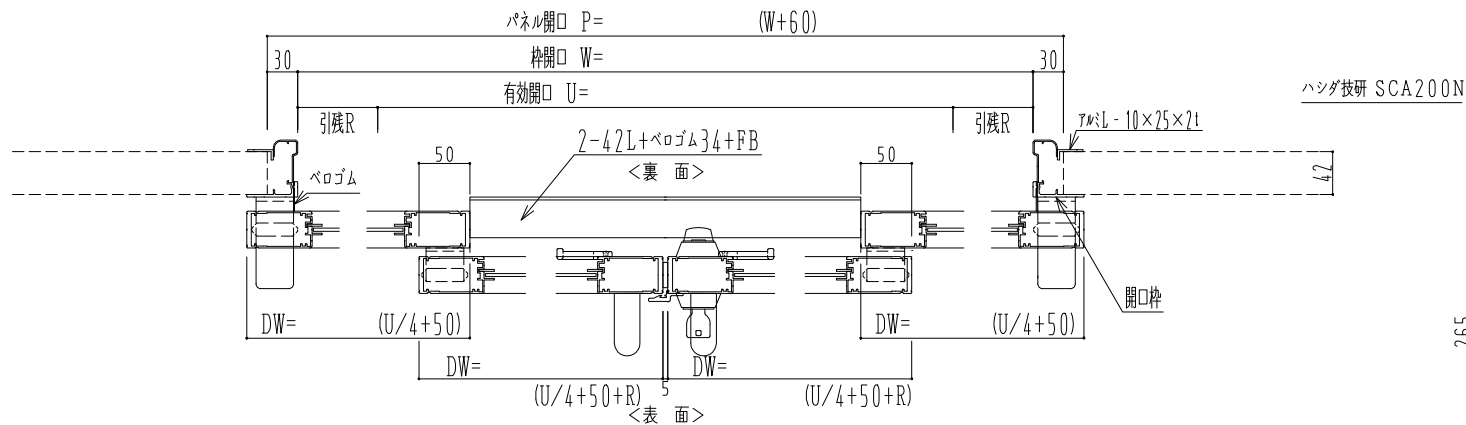


アルミ枠



作図縮尺	
正面図	1 / 1
水平断面図	5 / 1
垂直断面図	5 / 1

SUNWIZZ

品名: ダブルスライドドア

型名: WSK30 (V1.2)-両引自閉(非連動)-3方 中棧無

WSK30-12WRYDD3010-2212