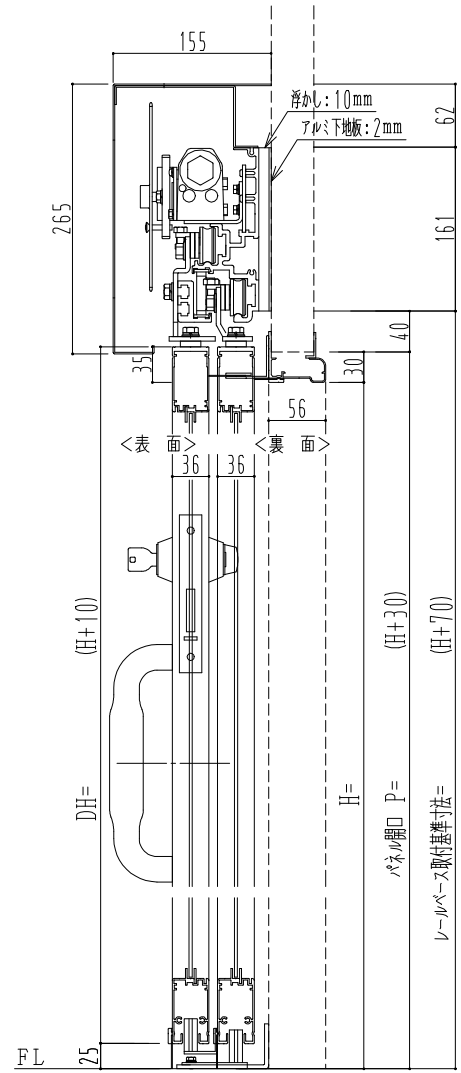
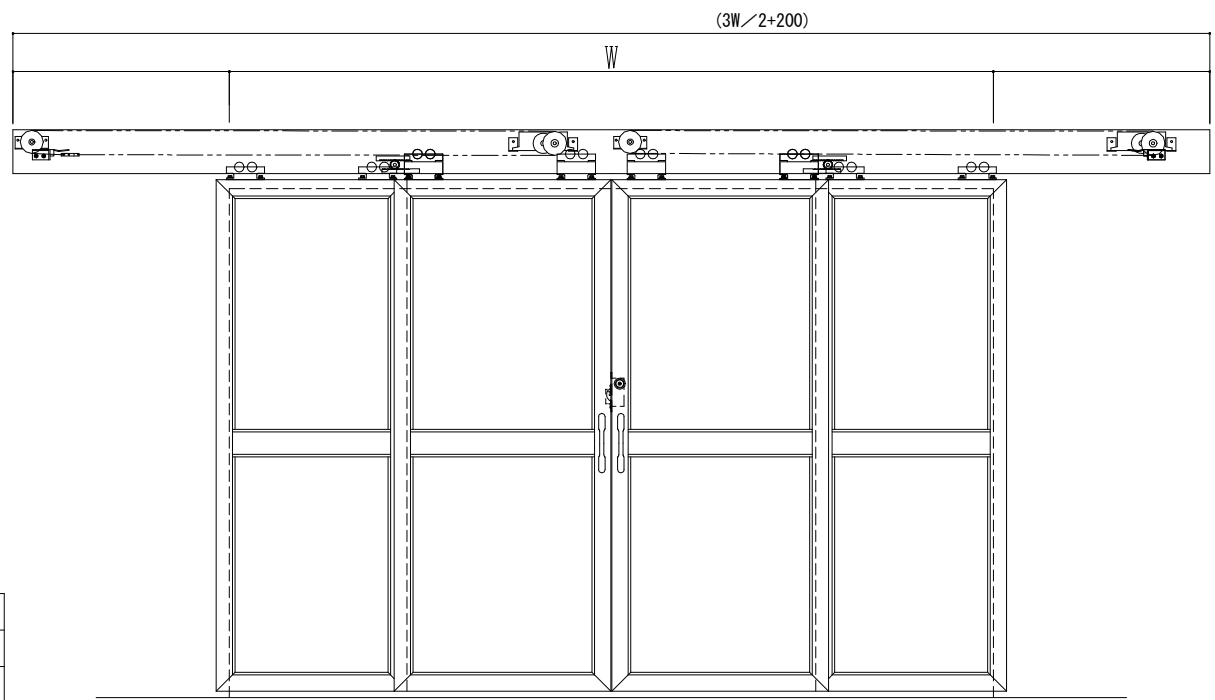
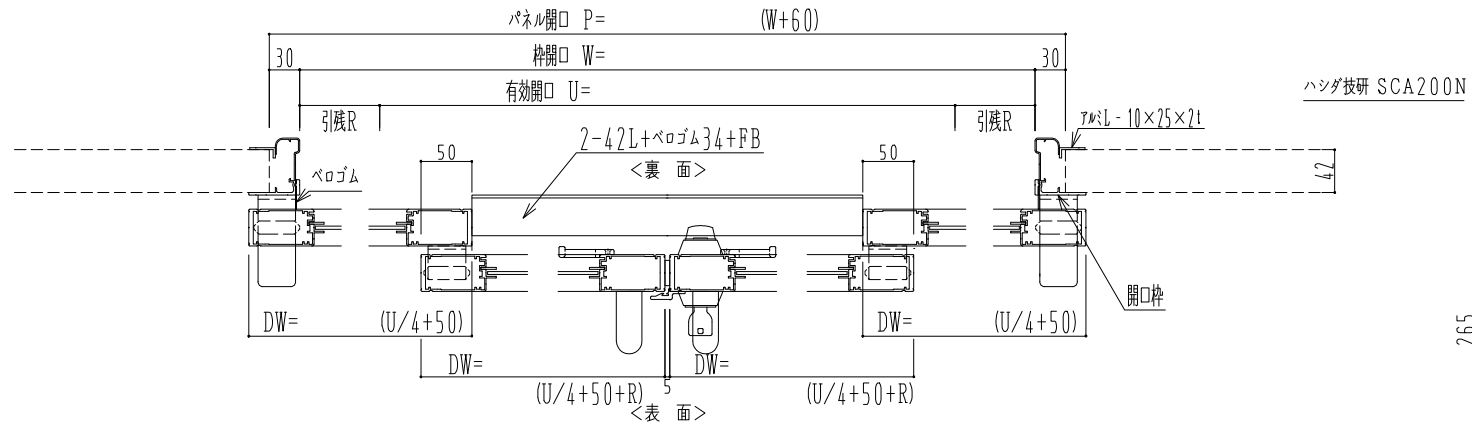


アルミ枠



作図縮尺	
正面図	1 / 1
水平断面図	5 / 1
垂直断面図	5 / 1

SUNWIZZ	品名: ダブルスライドドア	型名: WSK30 (V1.2) -両引自閉(非連動)-3方 中棧付	WSK30-12WRYDD301N-2212
---------	---------------	------------------------------------	------------------------