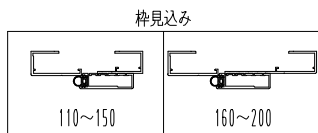
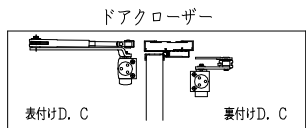


ドアロック

表面	裏面
シリンダー	シリンダー
サムターン	サムターン
ダミー	ダミー
入室表示	入室表示
なし	なし

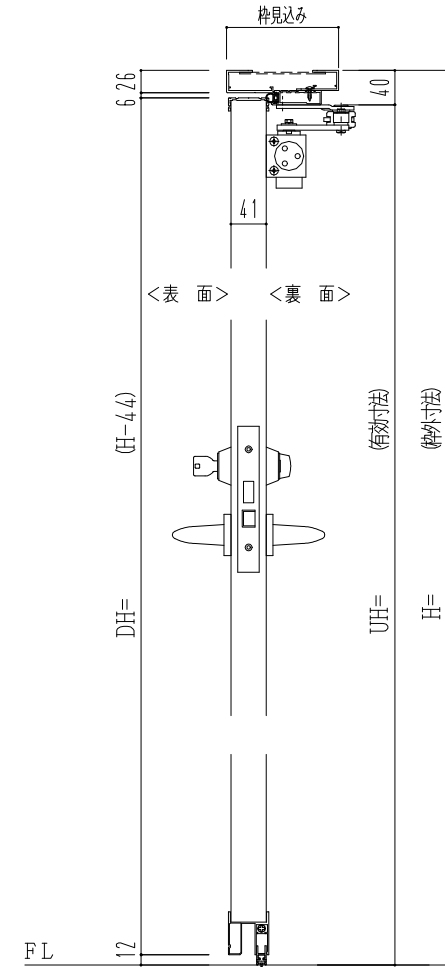
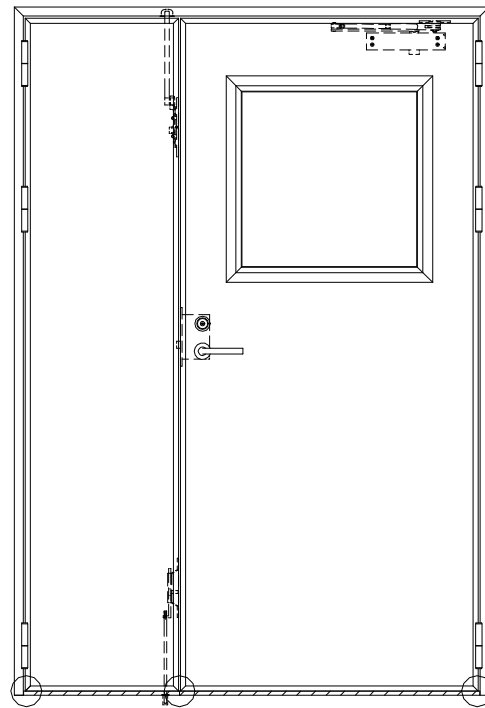


表面から見た開き勝手

左親	右親
----	----

親子割振り

親扉 ()	子扉 ()
-------------	-------------



○印の部分からは通気を遮断する事は出来ませんのでご注意下さい。