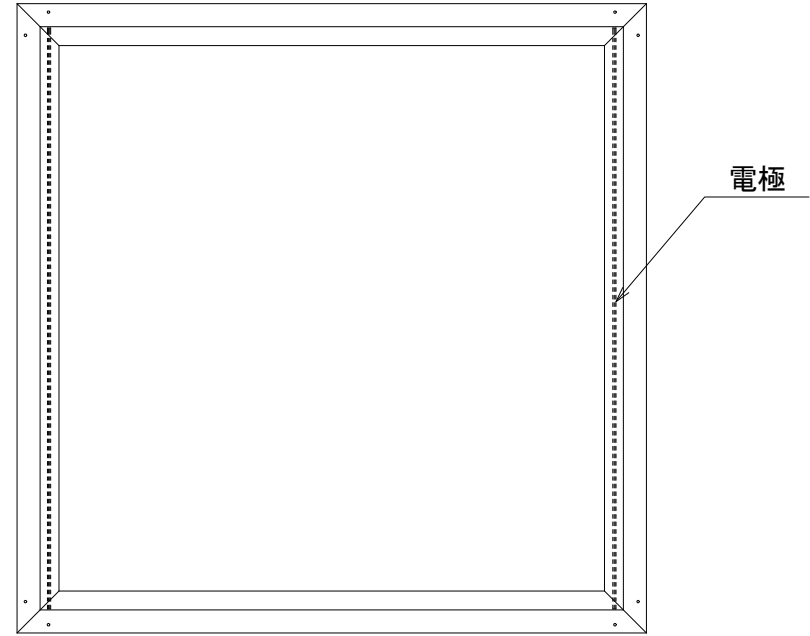
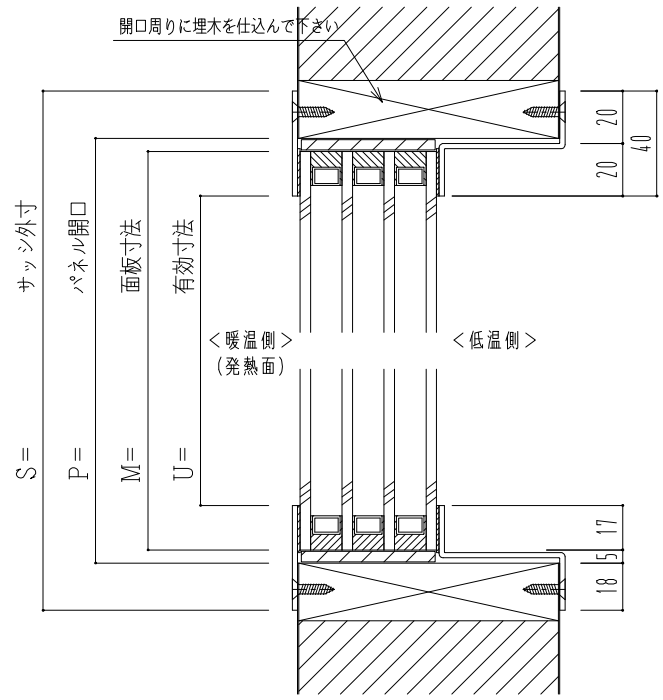
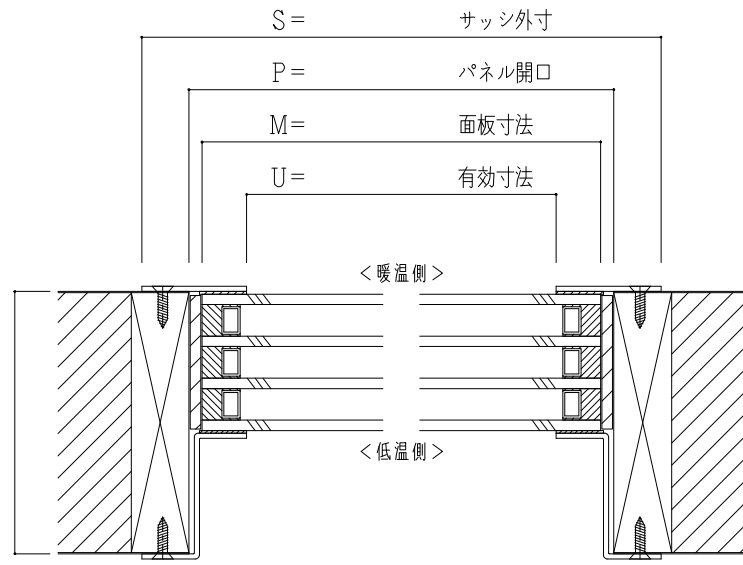


SUS枠



ガラス種類	硝子	Air	硝子	Air	硝子	Air	硝子	面ヒーター		
発熱ペア	④	12	④	12	④	12	④	片面	両面	無
	⑤	12	⑤	12	⑤	12	⑤(強化)	片面	両面	無

相対寸法表

	S基準	P基準	M基準	U基準
サッシ外寸	0	+36	+46	+80
パネル開口	-36	0	+10	+44
面板寸法	-46	-10	0	+34
有効寸法	-80	-44	-34	0

コーナー部を溶接した4方枠です。