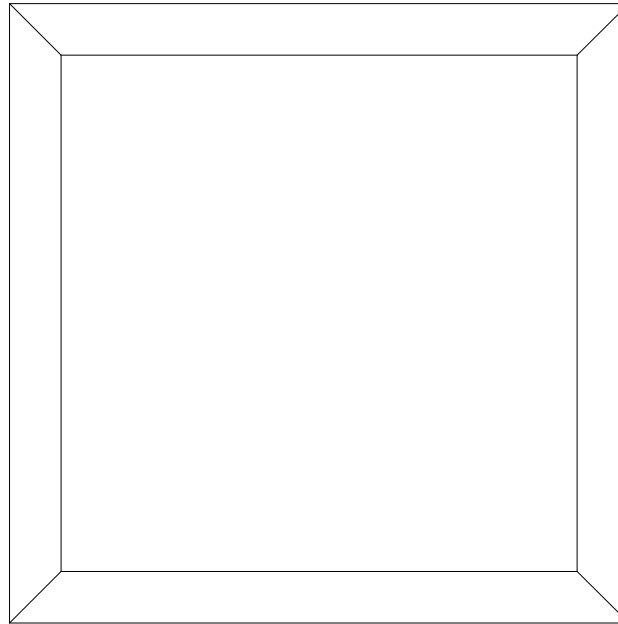
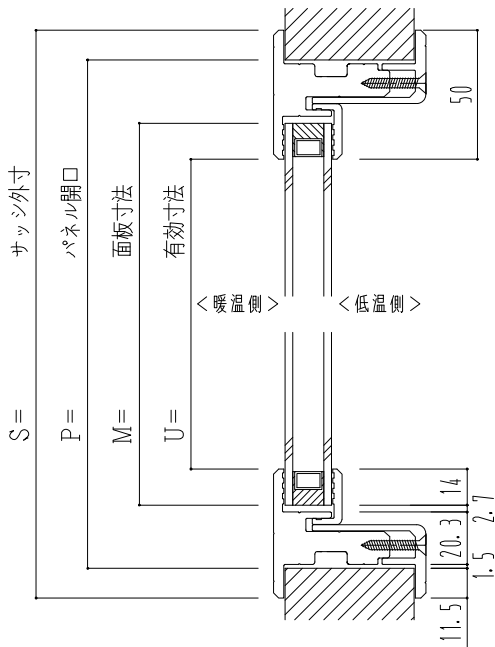
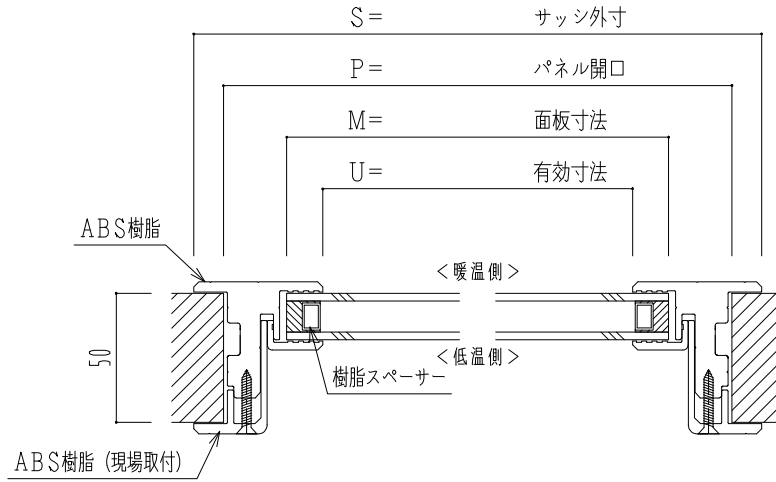


樹脂枠



ガラス種類	硝子 Air 硝子	面ヒーター	
発熱ペア	④ 12 ④	片面 両面 無	
	⑤ 12 ⑤ (強化)	片面 両面 無	

ガラス種類	硝子 Air 硝子	ガラス構成	
S x ペア	③ 12 ⑥	FL-ES	
		EA-ES	
	④ 12 ⑥	FL-ES	
		EA-ES	
	⑤ 12 ⑥	FL-ES	
		EA-ES	

ガラス種類	硝子 Air 硝子	
Hiペア	③ 12 ③	
	④ 12 ④	
	⑤ 12 ⑤	
	③ 12 ⑦	

相対寸法表

	S基準	P基準	M基準	U基準
サッシ外寸	0	+23	+72	+100
パネル開口	-23	0	+49	+77
面板寸法	-72	-49	0	+28
有効寸法	-100	-77	-28	0