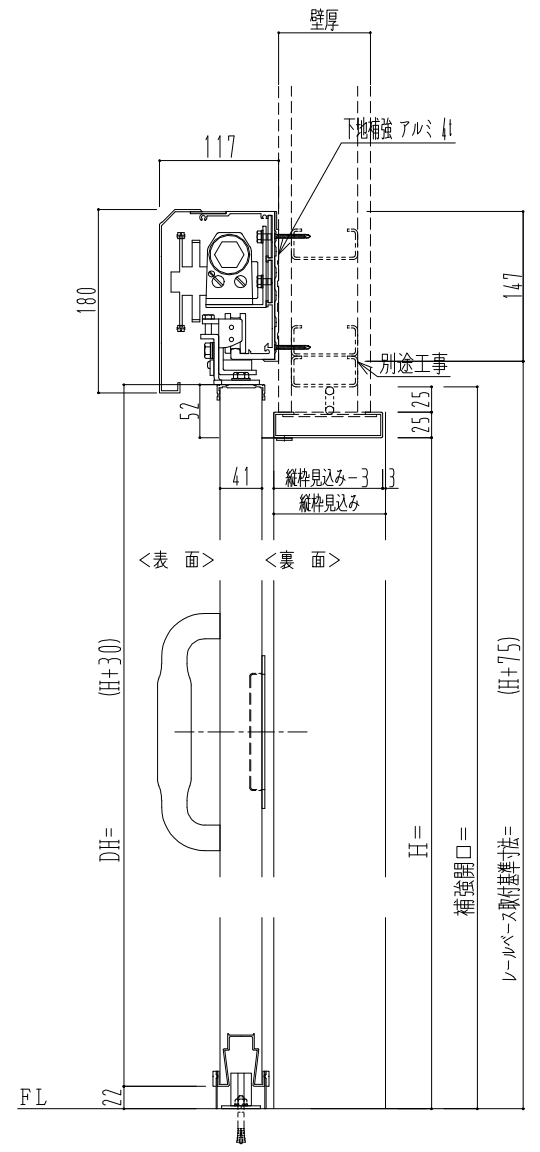
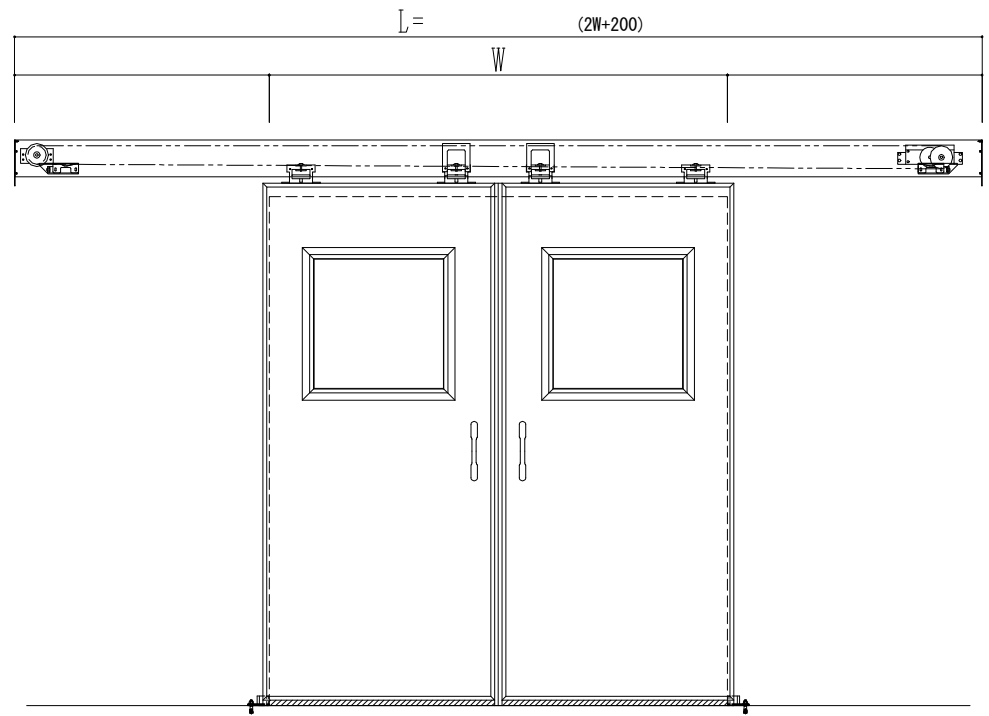
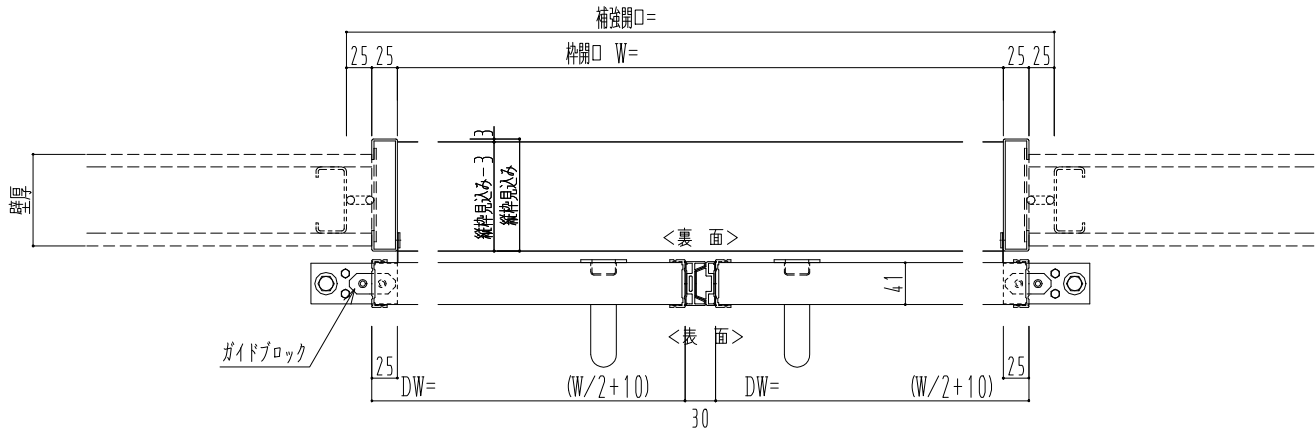


アルミ縁枠



- 開口枠材質
- | | | |
|-----|------|-------|
| アルミ | スチール | ステンレス |
|-----|------|-------|
- ボード厚み
- | | |
|-------|-------|
| 表 () | 裏 () |
|-------|-------|
- 補強枠(スタッド)
- | |
|---------|
| 見込み () |
|---------|
- 固定方法
- | | |
|----|------|
| 溶接 | 間接ビス |
|----|------|
- 左右ドアの開閉
- | | |
|----|-----|
| 連動 | 非連動 |
|----|-----|
- サニタリー
- | | |
|----|----|
| あり | なし |
|----|----|
- 鍵付ドア
- | | |
|----|----|
| 左親 | 右親 |
|----|----|