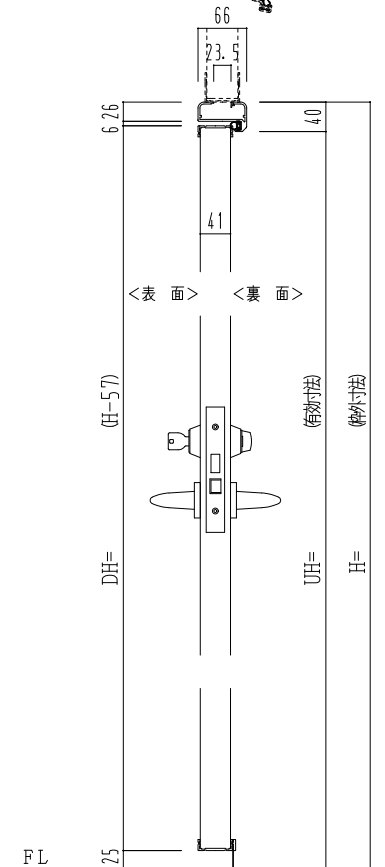
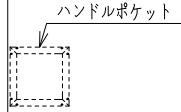
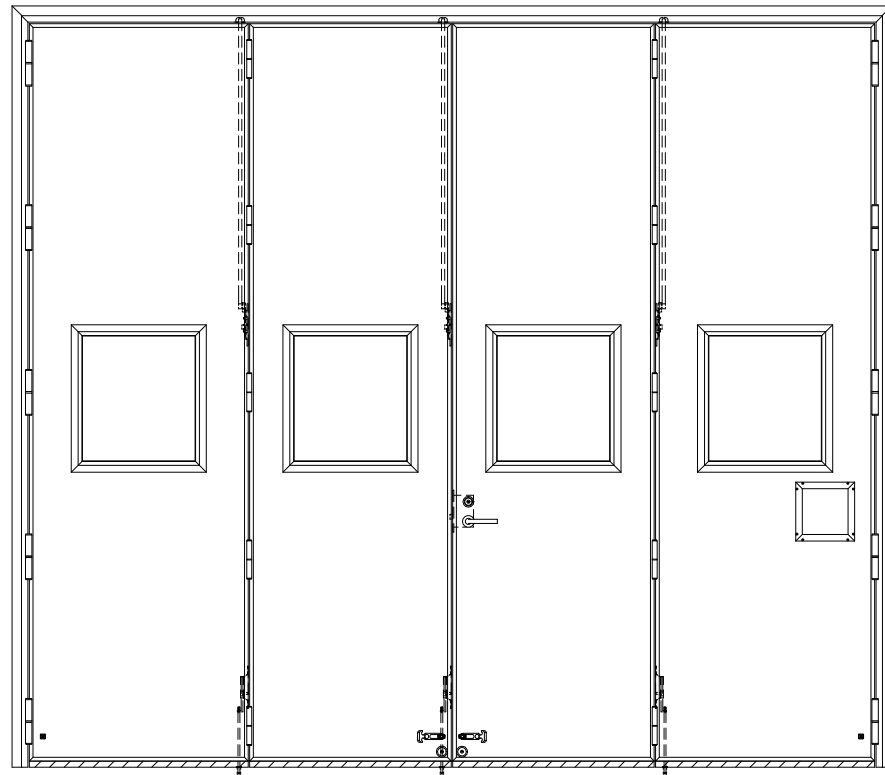
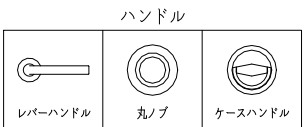
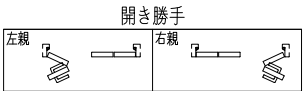
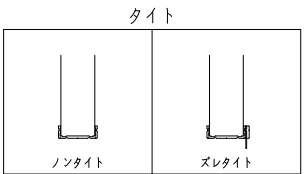


壁側ハンドルポケット

| | |
|----|----|
| 有り | 無し |
|----|----|

ドアロック

| 表面 | 裏面 |
|----|----|
| | |
| | |
| | |
| | |
| なし | なし |



スレコム長さ調整機能付 (25~33mm)