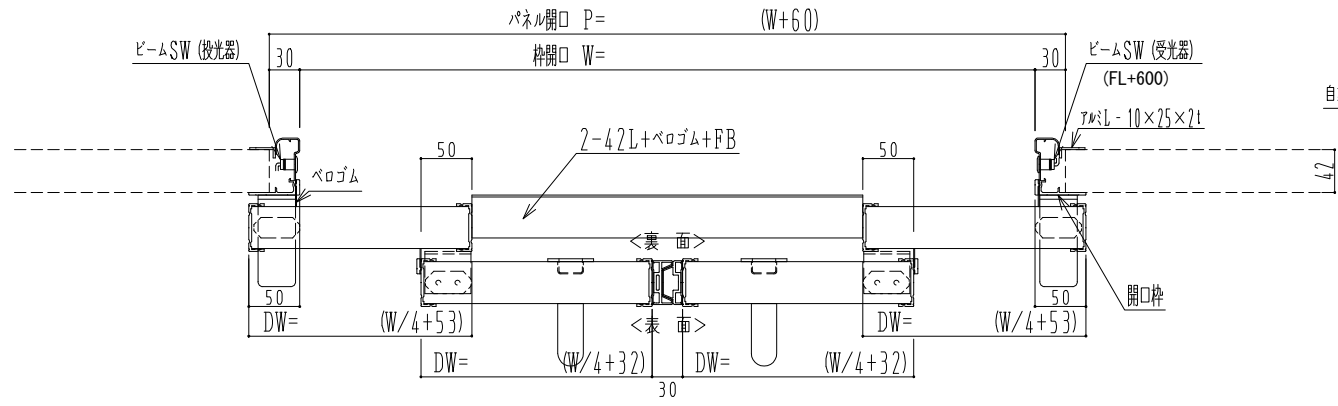
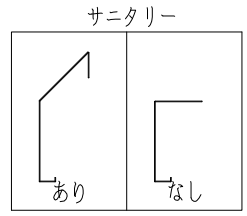
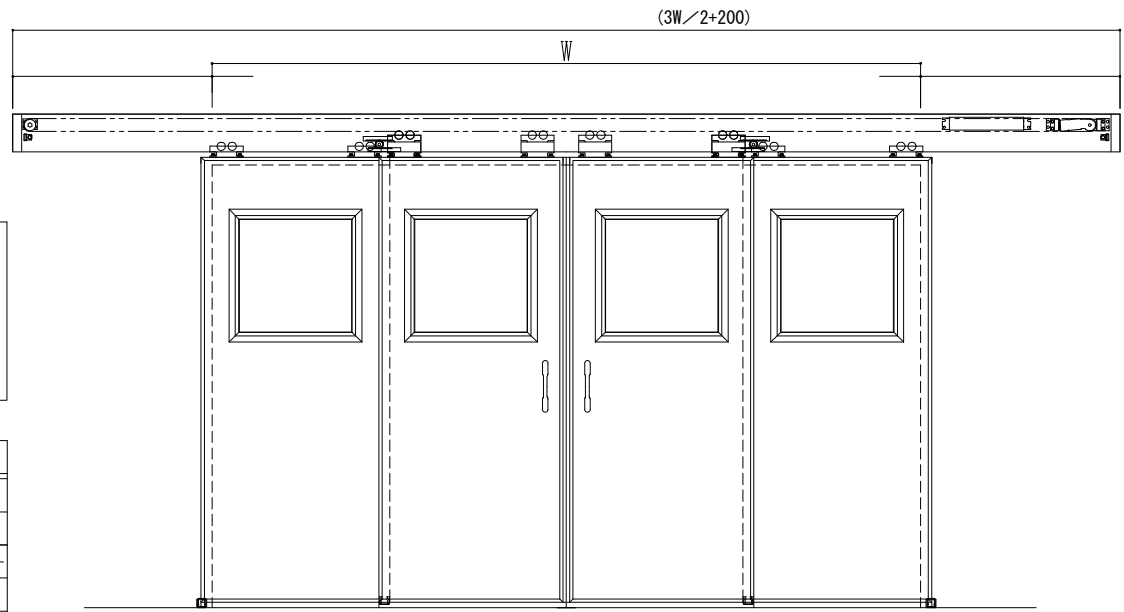
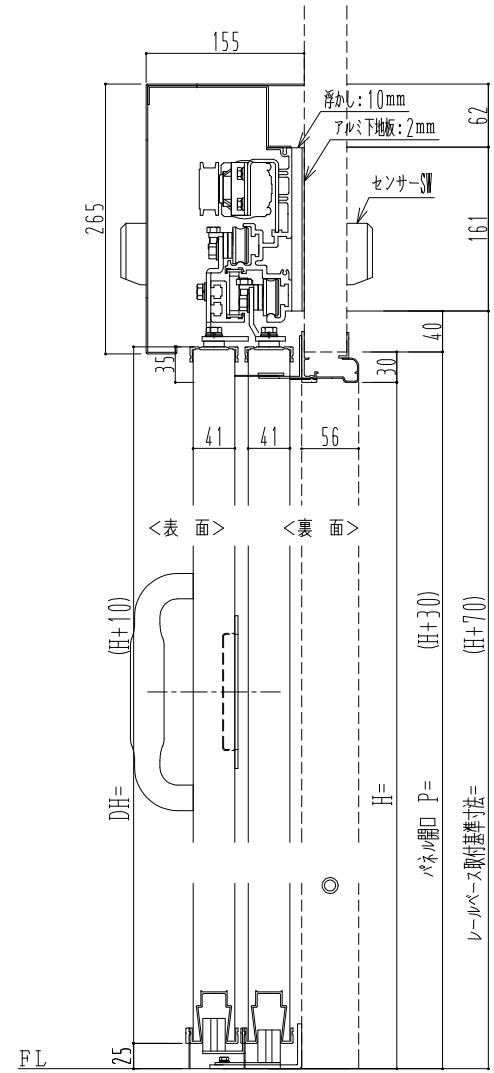


アルミ枠



自動装置 ハシダ技研 EDM18A-2



起動スイッチ

表	裏
上部センサー	上部センサー
タッチスイッチ	タッチスイッチ
手かざしセンサー	手かざしセンサー
プルスイッチ	プルスイッチ
フットスイッチ	フットスイッチ